



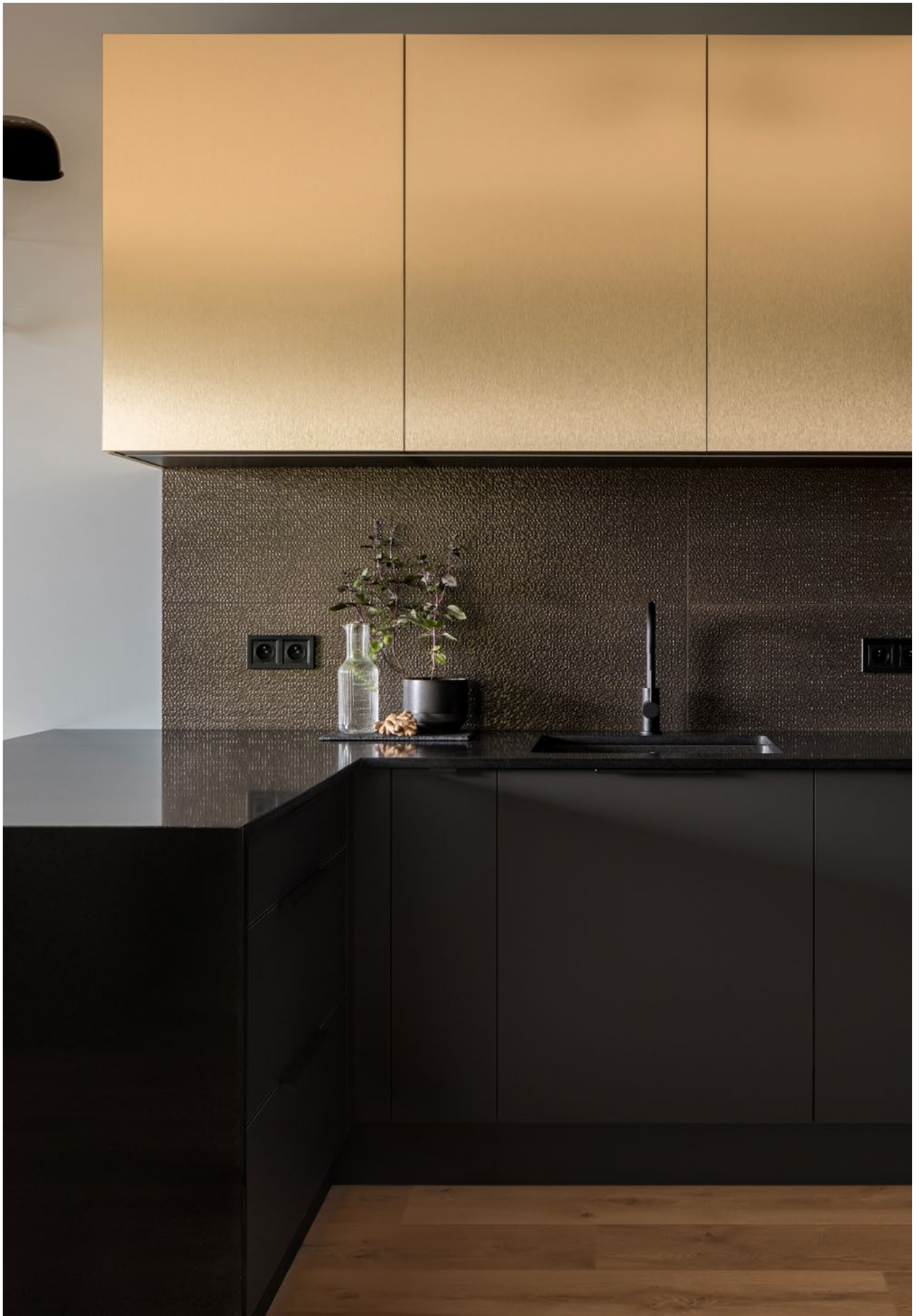
Riex

Prowadnice do szuflad

==== Riex - marka należąca do firmy Hranipex ====

Zmodernizuj swoje meble

Czy szukasz sposobu na ułatwienie życia sobie i swoim klientom? Nasze prowadnice do szuflad zostały zaprojektowane właśnie w tym celu, zapewniając trwałość i jednocześnie łatwość montażu. Dzięki połączeniu wzornictwa i wysokiej wydajności, nasze prowadnice przetrwają próbę czasu. Możesz spać spokojnie wiedząc, że zapewniasz swoim klientom wygodne i trwałe rozwiązanie.





Wejdź w strefę komfortu

Jako producent mebli, potrzebujesz zróżnicowanej i solidnej jakości oferty z możliwością jej zastosowania w różnych wnętrzach. Proponujemy Ci gamę prowadnic ergonomicznie zaprojektowanych i łatwych w montażu.

Szczególnie rekomendujemy występujące w różnych kolorach i wymiarach eleganckie prowadnice RiexTrack . Można je stosować w różnych typach szuflad, nie tylko kuchennych.

Różnorodność, która przyprawi o zawrót głowy

Slim Szuflady z podwójną ścianką

- Obciążenie 40 kg
- Trwałość 60 000 cykli
- Dostępne w 4 wysokościach boków
- Cichy domyk i zintegrowana synchronizacja w prowadnicy
- Płynna regulacja frontu oraz pochylenia szuflady



Standardowe szuflady z podwójną ścianką

- Obciążenie 35 kg
- Trwałość 60 000 cykli
- Dostępne w 3 wysokościach
- Cichy domyk i zintegrowana synchronizacja w prowadnicy
- Płynna regulacja frontu



Ukryte prowadnice

- Obciążenie 25 - 40 kg
- Trwałość do 60 000 cykli
- Cichy domyk lub push for open
- Płynna regulacja frontu



Prowadnice kulkowe

- Obciążenie 10 - 120 kg
- Trwałość do 50 000 cykli
- Wysokość 17-58 mm
- Warianty z lub bez cichy domyk lub push for open



Prowadnice rolkowe z ściankami bocznymi

- Obciążenie 25 kg
- Dostępne w 4 wysokościach ścian bocznych
- Opcjonalnie cichy domyk
- Płynna regulacja frontu



Prowadnice rolkowe

- Obciążenie 20 kg
- Długość 250 - 600 mm
- Dostępne w 3 kolorach
- Opcjonalnie cichy domyk



Szybka instrukcja montażu

Łatwy i szybki proces montażu sprawi,
że zyskasz czas na to w czym jesteś -
projektowanie wysokiej jakości mebli!

Krok **1**

Zaprojektuj meble. Stwórz ich model w 3D lub CAD, stosując nasze pliki 3D.

Krok **2**

Dobierz i zamów prowadnice z naszej strony [www](#) lub skontaktuj się z naszym przedstawicielem. W międzyczasie, skonstruuj korpus szuflady lub po prostu odpocznij.

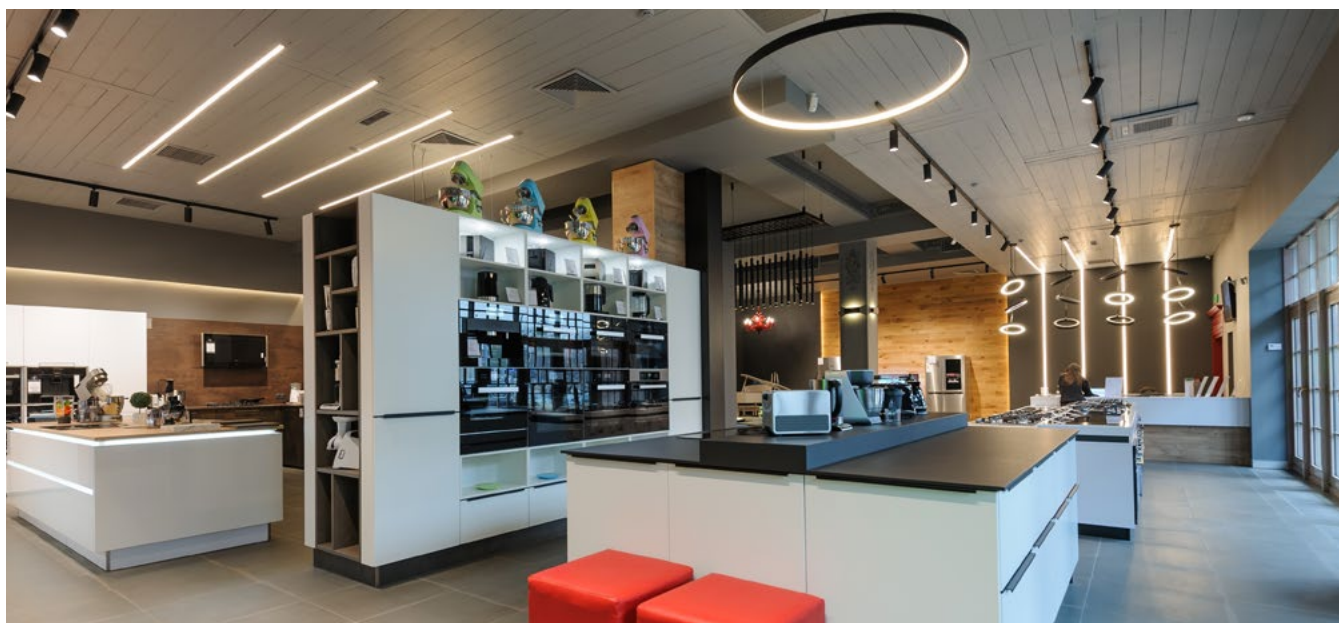
Krok **3**

Zamontuj z pomocą naszej szczegółowej instrukcji. Pozwól swoim klientom nacieszyć się meblem, który wytrzyma próbę czasu



Nie wierz nam tylko na słowo

W Hranipex zaufanie i wiarygodność to wartości,
kóre składają się na nasz produkt i nasze usługi.
Tworząc produkty z pasją i w oparciu o wysokie
standardy, zyskujemy zadowolenie naszych
klientów oraz zaufanie dla kolejnych działań.



Nasi Partnerzy

Dostarczamy nasze okucia meblowe do 231 dystrybutorów w 60 krajach



Producenci mebli

Współpracujemy z ponad 35 000 producentów mebli zarówno online, jak i poprzez bezpośredni kontakt z naszym przedstawicielem handlowym

Trochę detali technicznych

Slim Szuflady z podwójną ścianką

RiexTrack szuflady

Standardowe szuflady z podwójną ścianką

Riex NX40 szuflady

Prowadnice dolnego montażu

Prowadnice dolnego montażu – pełen wysuw

Prowadnice dolnego montażu – częściowy wysuw

Prowadnice kulkowe

Prowadnice kulkowe – cichy domyk

Prowadnice kulkowe – push for open

Prowadnice kulkowe – bez cichego domyku

Prowadnice rolkowe z ściankami bocznymi

Prowadnice rolkowe



RiexTrack

- Szuflady Slim
- Obciążenie 40 kg
- Ilość cykli 60 000
- Dostępne w 4 wysokościach boków i długościach od 270 do 650 mm
- Płynna i cicha praca z funkcją cichego domyku u dzięki synchronizacji
- Atrakcyjna kolorystyka
- Szeroki wybór akcesoriów
- Grubość dna szuflady 16 mm
- Mocowanie zintegrowane w ścianach bocznych
- Regulacja frontu w poziomie i w pionie oraz pochylenia szuflady:
 - Regulacja góra/dół: ± 2 mm
 - Regulacja w lewo/w prawo: ± 1 mm
 - Regulacja nachylenia: ± 2 mm



RiexTrack szuflady

⊕ RiexTrack wysokość 89 mm

Długość NL [mm]	Biały	Ciemnoszary	Czarny
270	F000213	F000179	x
300	F000214	F000180	x
350	F000215	F000181	x
400	F000216	F000182	F000250
450	F000217	F000183	F000251
500	F000218	F000184	F000252
550	F000219	F000185	x
600	F000220	F000186	x
650	F000221	F000187	x

Zawartość opakowania:

- Kpl. ścianek bocznych
- Kpl. prowadnic
- Kpl. mocowań frontów
- Kpl. zaślepek
- Wkręty do mocowania frontu



○ Biały

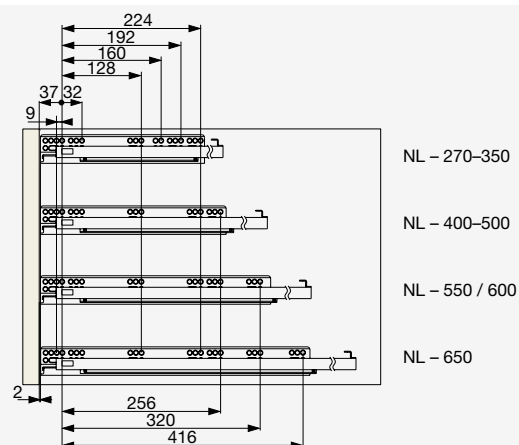
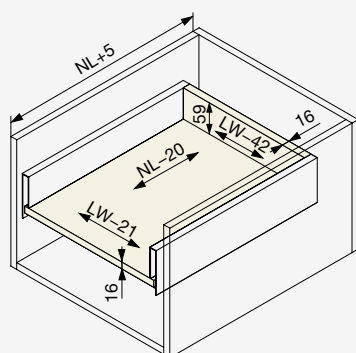


● Ciemnoszary



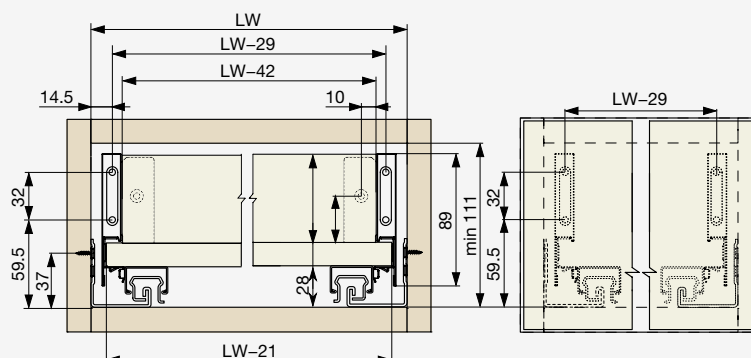
● Czarny

⊕ Wymiary dolnego i tylnego panelu



⊕ Legenda

- H = 89
NL – nominalna długość prowadnic
NL+5 – głębokość wewnętrzna korpusu
NL-20 – głębokość dna szuflady
LW – szerokość wewnętrzna korpusu
LW-21 – szerokość dna szuflady
LW-29 – szerokość mocowań frontu
LW-42 – szerokość tylnej ścianki



⊕ RiexTrack wysokość 121 mm

Długość NL [mm]	Biały	Ciemnoszary	Czarny
270	F000222	F000188	×
300	F000223	F000189	×
350	F000224	F000190	×
400	F000225	F000191	F000259
450	F000226	F000192	F000260
500	F000227	F000193	F000261
550	F000228	F000194	×
600	F000229	F000195	×
650	F000230	F000196	×



○ Biały

Zawartość opakowania:

- Kpl. ścianek bocznych
- Kpl. prowadnic
- Kpl. mocowań frontów
- Kpl. zaślepek
- Wkręty do mocowania frontu

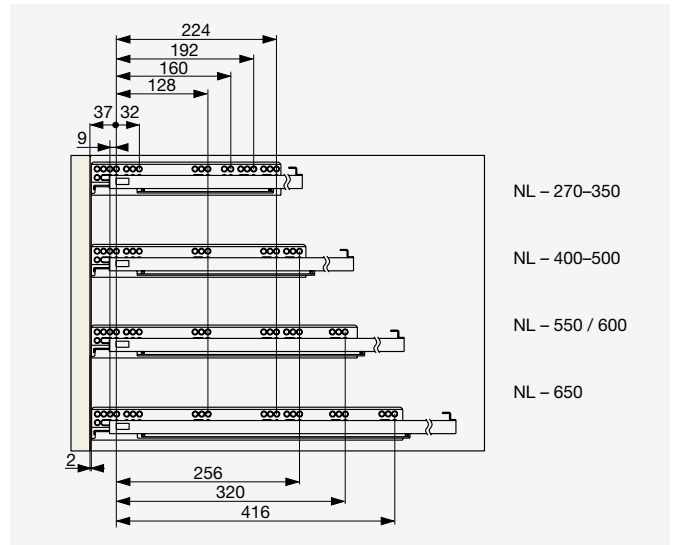
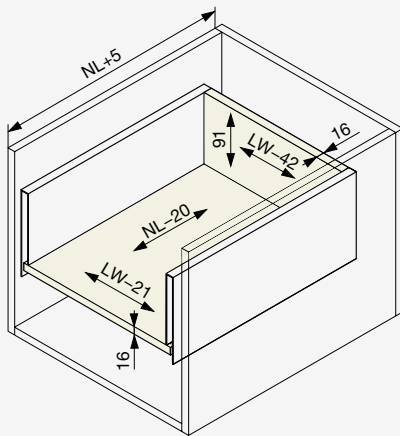


● Ciemnoszary



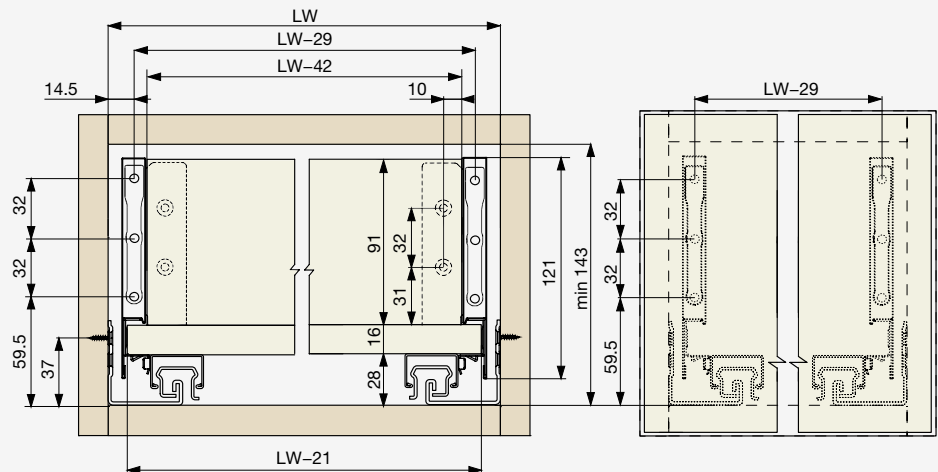
● Czarny

⊕ Wymiary dolnego i tylnego panelu



⊕ Legenda

- H = 121
- NL – nominalna długość prowadnic
 - NL+5 – głębokość wewnętrzna korpusu
 - NL-20 – głębokość dna szuflady
 - LW – szerokość wewnętrzna korpusu
 - LW-21 – szerokość dna szuflady
 - LW-29 – szerokość mocowań frontu
 - LW-42 – szerokość tylnej ścianki



⊕ RiexTrack wysokość 185 mm

Długość NL [mm]	Biały	Ciemnoszary	Czarny
300	F000231	F000197	x
350	F000232	F000198	x
400	F000233	F000199	F000267
450	F000234	F000200	F000268
500	F000235	F000201	F000269
550	F000236	F000202	x
600	F000237	F000203	x
650	F000238	F000204	x

Zawartość opakowania:

- Kpl. ścianek bocznych
- Kpl. prowadnic
- Kpl. mocowań frontów
- Kpl. zaślepek
- Wkręty do mocowania frontu



○ Biały

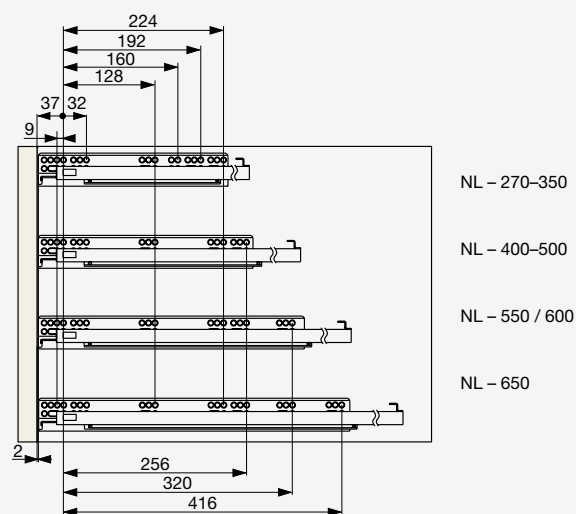
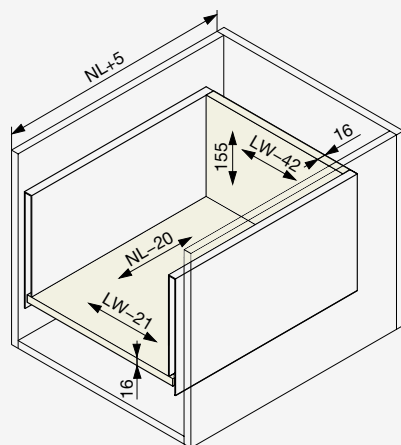


● Ciemnoszary



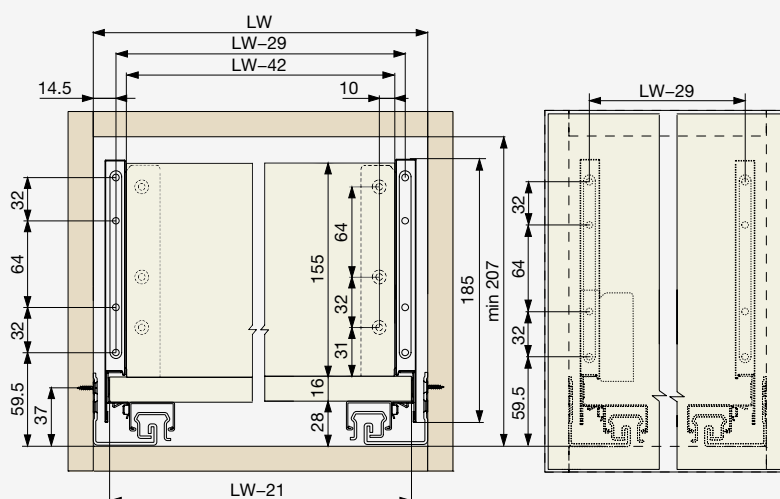
● Czarny

⊕ Wymiary dolnego i tylnego panelu



⊕ Legenda

- H = 185
 NL – nominalna długość prowadnic
 NL+5 – głębokość wewnętrzna korpusu
 NL-20 – głębokość dna szuflady
 LW – szerokość wewnętrzna korpusu
 LW-21 – szerokość dna szuflady
 LW-29 – szerokość mocowań frontu
 LW-42 – szerokość tylnej ścianki



⊕ RiexTrack wysokość 249 mm

Długość NL [mm]	Biały	Ciemnoszary	Czarny
450	F000242	F000208	F000276
500	F000243	F000209	F000277
550	F000244	F000210	×
600	F000245	F000211	×

Zawartość opakowania:

- Kpl. ścianek bocznych
- Kpl. prowadnic
- Kpl. mocowań frontów
- Kpl. zaślepek
- Wkręty do mocowania frontu



○ Biały

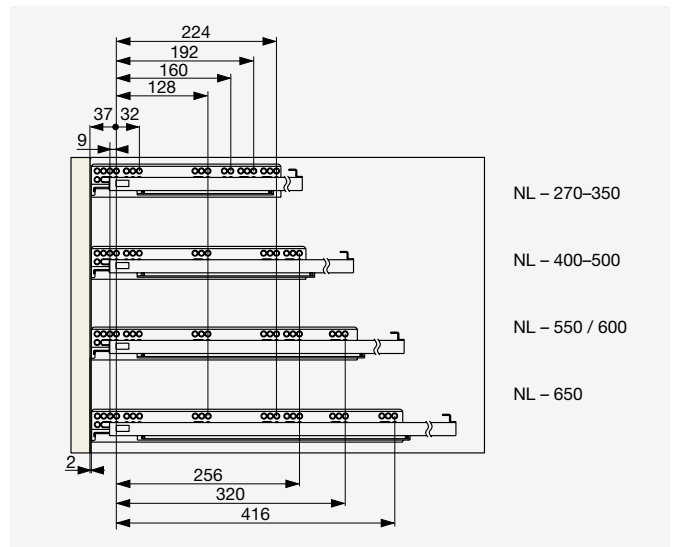
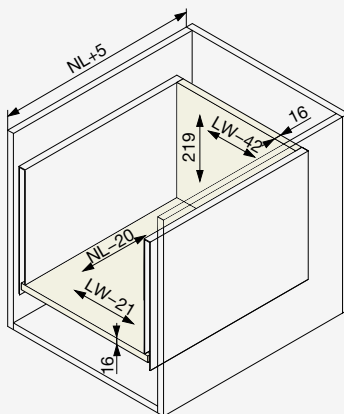


● Ciemnoszary



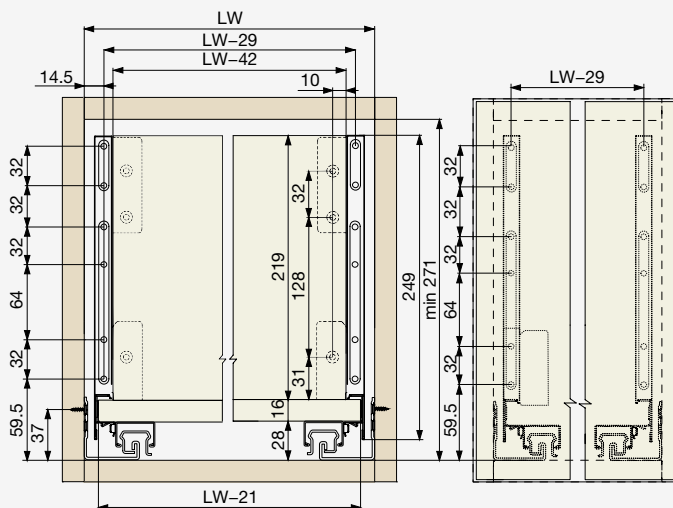
● Czarny

⊕ Wymiary dolnego i tylnego panelu



⊕ Legenda

- H = 249
- NL – nominalna długość prowadnic
 - NL+5 – głębokość wewnętrzna korpusu
 - NL-20 – głębokość dna szuflady
 - LW – szerokość wewnętrzna korpusu
 - LW-21 – szerokość dna szuflady
 - LW-29 – szerokość mocowań frontu
 - LW-42 – szerokość tylnej ścianki





Riex NX40 szuflada standard

- Szuflady standard
- Obciążenie 35 kg
- Ilość cykli 60 000
- Dostępne w 3 wysokościach [podnoszone za pomocą relingów]
- Długości od 300 mm do 550 mm
- Płynna i cicha praca z cichym domykiem
- Szeroki wybór akcesoriów
- Grubość płyty dolnej 16 mm
- Regulacja frontu przedniego w kierunku poziomym i pionowym:
 - Regulacja góra/dół: ± 2 mm
 - Regulacja w lewo/w prawo: ± 1 mm



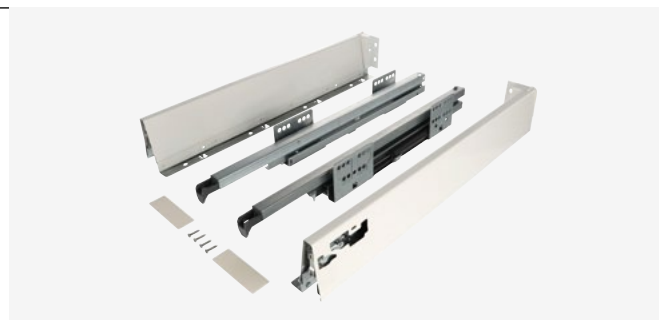
Riex NX40 szuflady

⊕ Riex NX40 wysokość 86 mm

Długość NL [mm]	Biały	Szary
300	F000437	F000443
350	F000438	F000444
400	F000439	F000445
450	F000440	F000446
500	F000441	F000447
550	F000442	F000448

Zawartość opakowania:

- Kpl. ścianek bocznych
- Kpl. prowadnic
- Kpl. mocowań frontów
- Para wsporników przednich
- Kpl. zaślepek
- Wkręty do mocowania frontu

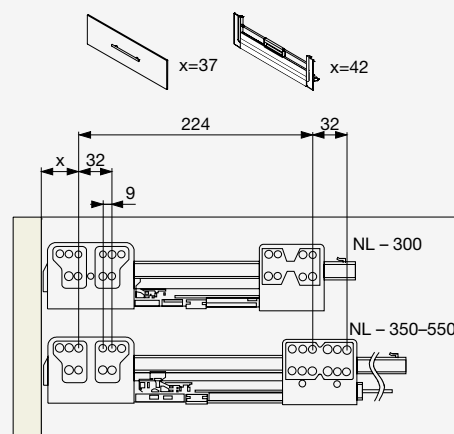
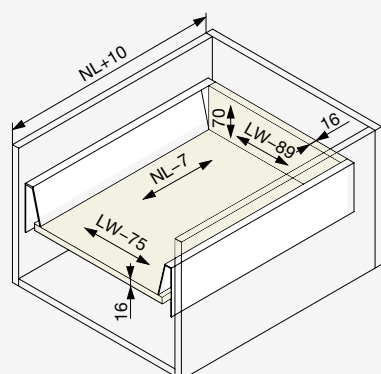


○ Biały



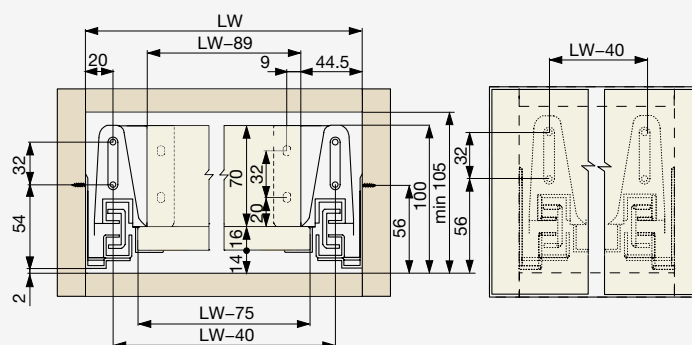
● Szary

⊕ Wymiary dolnego i tylnego panelu



⊕ Legenda

- H = 86
 NL – nominalna długość prowadnic
 NL+10 – głębokość wewnętrzna korpusu
 NL-7 – głębokość dna szuflady
 LW – szerokość wewnętrzna korpusu
 LW-40 – szerokość mocowań do frontu
 LW-75 – szerokość dna szuflady
 LW-89 – szerokość tylnej ścianki

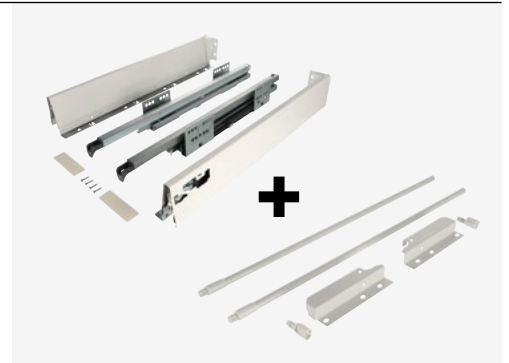


⊕ Riex NX40 wysokość 140 mm, 2 relingi okrągłe

- Szufladę podstawową oraz komplet relingów należy zamawiać osobno

Biały

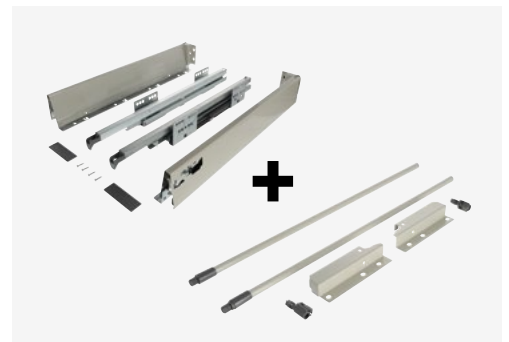
Długość NL [mm]	Podstawowa szuflada 86 mm		Komplet relingów
300	F000437	+	F000449
350	F000438	+	F000450
400	F000439	+	F000451
450	F000440	+	F000452
500	F000441	+	F000453
550	F000442	+	F000454



○ Biały

Szary

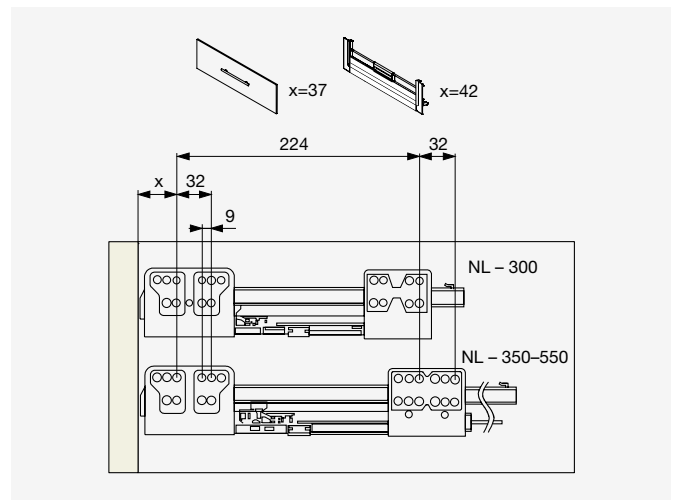
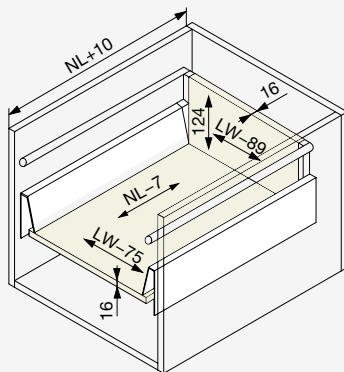
Długość NL [mm]	Podstawowa szuflada 86 mm		Komplet relingów
300	F000443	+	F000455
350	F000444	+	F000456
400	F000445	+	F000457
450	F000446	+	F000458
500	F000447	+	F000459
550	F000448	+	F000460



● Szary

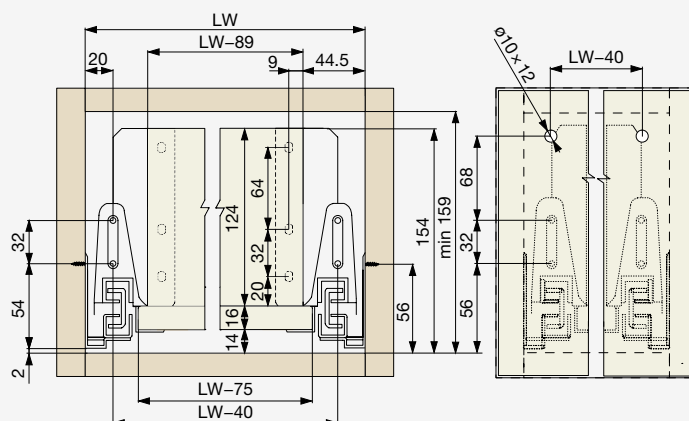
Zawiera kpl. 2 okrągłych relingów i mocowań.

⊕ Wymiary dolnego i tylnego panelu



⊕ Legenda

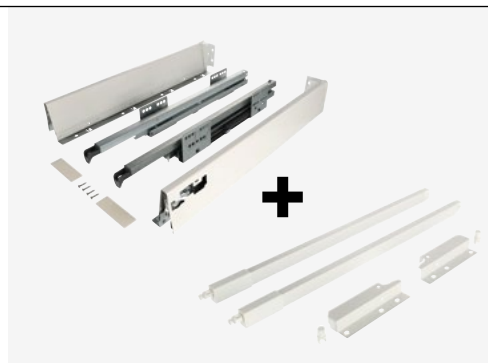
- H = 140
- NL – nominalna długość prowadnic
- NL+10 – głębokość wewnętrzna korpusu
- NL-7 – głębokość dna szuflady
- LW – szerokość wewnętrzna korpusu
- LW-40 – szerokość mocowań do frontu
- LW-75 – szerokość dna szuflady
- LW-89 – szerokość tylnej ścianki



⊕ Riex NX40 wysokość 140 mm, 2 relingi kwadratowe

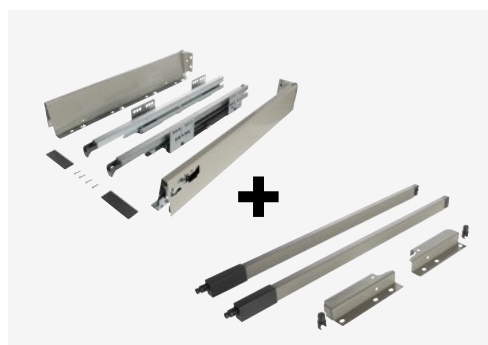
- Szufladę podstawową oraz komplet relingów należy zamawiać osobno

Biały			
Długość NL [mm]	Podstawowa szuflada 86 mm		Komplet relingów
300	F000437	+	F000461
350	F000438	+	F000462
400	F000439	+	F000463
450	F000440	+	F000464
500	F000441	+	F000465
550	F000442	+	F000466



○ Biały

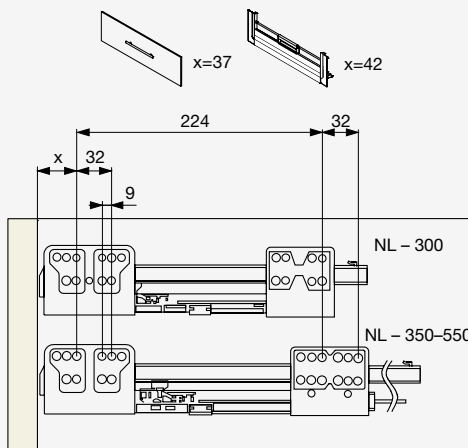
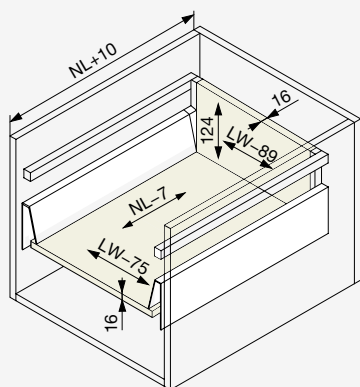
Szary			
Długość NL [mm]	Podstawowa szuflada 86 mm		Komplet relingów
300	F000443	+	F000467
350	F000444	+	F000468
400	F000445	+	F000469
450	F000446	+	F000470
500	F000447	+	F000471
550	F000448	+	F000472



● Szary

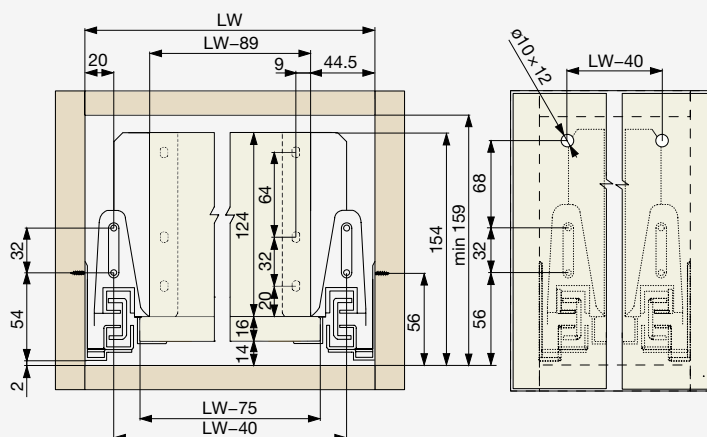
Zawiera kpl. 2 kwadratowych relingów i mocowań.

⊕ Wymiary dolnego i tylnego panelu



⊕ Legenda

- H = 140
- NL – nominalna długość przewodnic
- NL+10 – głębokość wewnętrzna korpusu
- NL-7 – głębokość dna szuflady
- LW – szerokość wewnętrzna korpusu
- LW-40 – szerokość
- mocowań do frontu
- LW-75 – szerokość dna szuflady
- LW-89 – szerokość tylnej ścianki

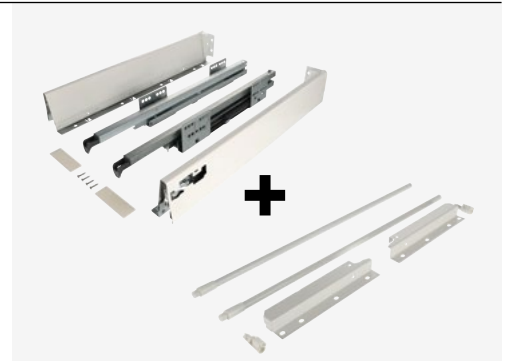


⊕ Riex NX40 wysokość 204 mm, 2 relingi okrągłe

- Szufladę podstawową oraz komplet relingów należy zamawiać osobno

Biały

Długość NL [mm]	Podstawowa szuflada 86 mm		Komplet relingów
300	F000437	+	F000473
350	F000438	+	F000474
400	F000439	+	F000475
450	F000440	+	F000476
500	F000441	+	F000477
550	F000442	+	F000478



○ Biały

Szary

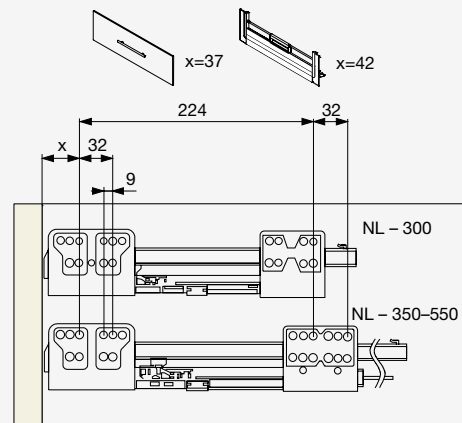
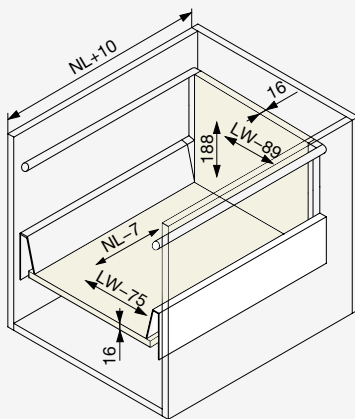
Długość NL [mm]	Podstawowa szuflada 86 mm		Komplet relingów
300	F000443	+	F000479
350	F000444	+	F000480
400	F000445	+	F000481
450	F000446	+	F000482
500	F000447	+	F000483
550	F000448	+	F000484



● Szary

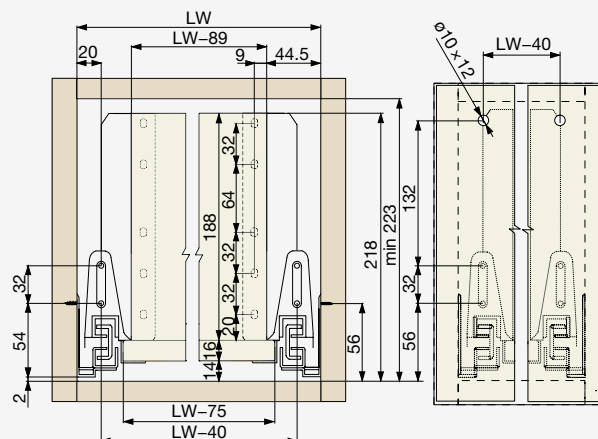
Zawiera kpl. 2 okrągłych relingów i mocowań.

⊕ Wymiary dolnego i tylnego panelu



⊕ Legenda

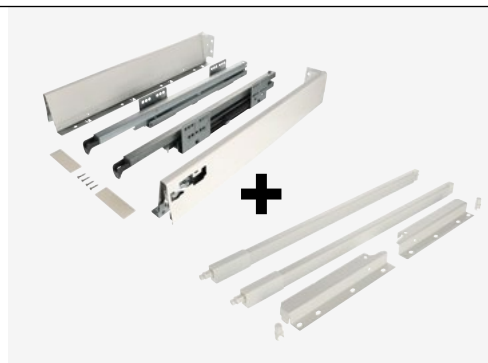
- H = 204
- NL – nominalna długość prowadnic
- NL+10 – głębokość wewnętrzna korpusu
- NL-7 – głębokość dna szuflady
- LW – szerokość wewnętrzna korpusu
- LW-40 – szerokość mocowań do frontu
- LW-75 – szerokość dna szuflady
- LW-89 – szerokość tylnej ścianki



⊕ Riex NX40 wysokość 204 mm, 2 relingi kwadratowe

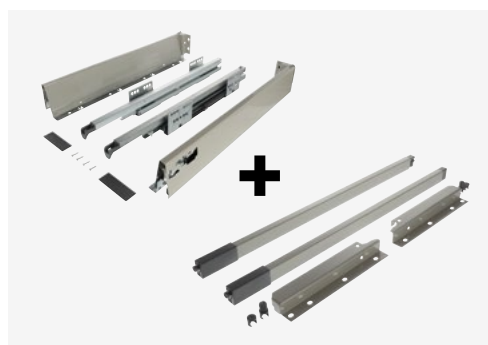
- Szufładę podstawową oraz komplet relingów należy zamawiać osobno

Biały			
Długość NL [mm]	Podstawowa szuflada 86 mm		Komplet relingów
300	F000437	+	F000485
350	F000438	+	F000486
400	F000439	+	F000487
450	F000440	+	F000488
500	F000441	+	F000489
550	F000442	+	F000490



○ Biały

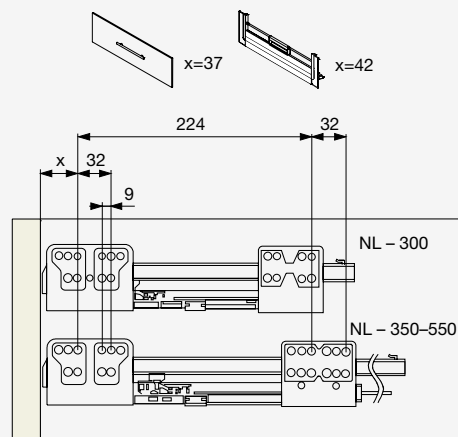
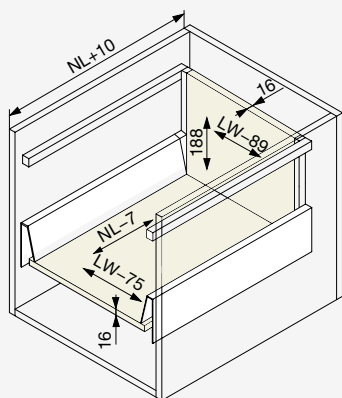
Szary			
Długość NL [mm]	Podstawowa szuflada 86 mm		Komplet relingów
300	F000443	+	F000491
350	F000444	+	F000492
400	F000445	+	F000493
450	F000446	+	F000494
500	F000447	+	F000495
550	F000448	+	F000496



● Szary

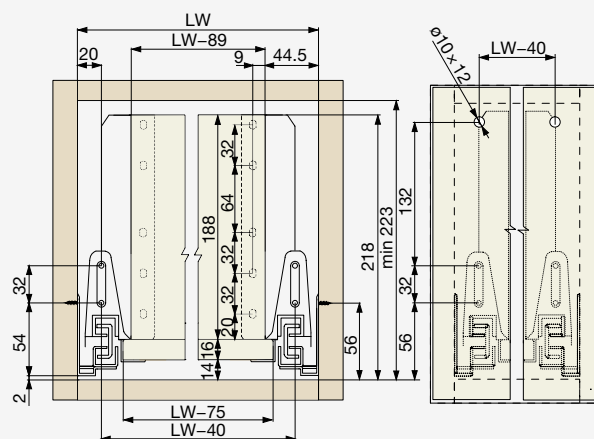
Zawiera kpl. 2 kwadratowych relingów i mocowań.

⊕ Wymiary dolnego i tylnego panelu



⊕ Legenda

- H = 204
- NL – nominalna długość prowadnic
- NL+10 – głębokość wewnętrzna korpusu
- NL-7 – głębokość dna szuflady
- LW – szerokość wewnętrzna korpusu
- LW-40 – szerokość
- mocowań do frontu
- LW-75 – szerokość dna szuflady
- LW-89 – szerokość tylnej ścianki

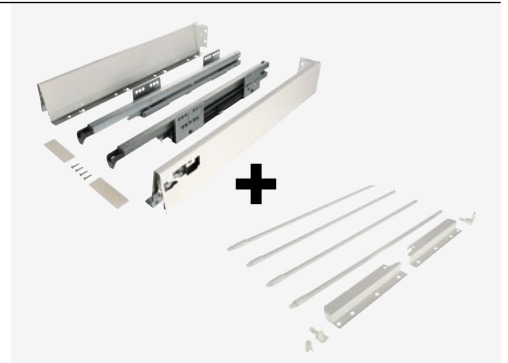


⊕ Riex NX40 wysokość 204 mm, 4 relingi okrągłe

- Szufladę podstawową oraz komplet relingów należy zamawiać osobno

Biały

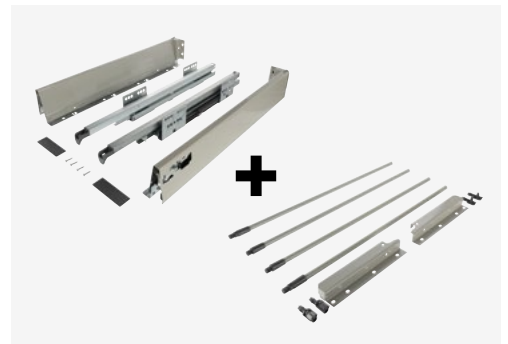
Długość NL [mm]	Podstawowa szuflada 86 mm		Komplet relingów
300	F000437	+	F000497
350	F000438	+	F000498
400	F000439	+	F000499
450	F000440	+	F000500
500	F000441	+	F000501
550	F000442	+	F000502



○ Biały

Szary

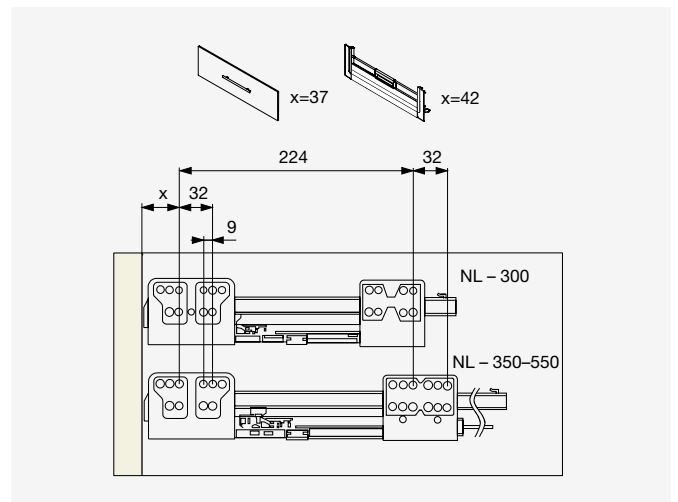
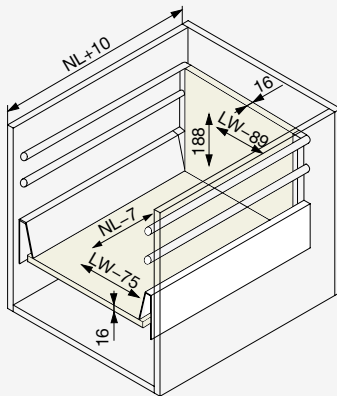
Długość NL [mm]	Podstawowa szuflada 86 mm		Komplet relingów
300	F000443	+	F000503
350	F000444	+	F000504
400	F000445	+	F000505
450	F000446	+	F000506
500	F000447	+	F000507
550	F000448	+	F000508



● Szary

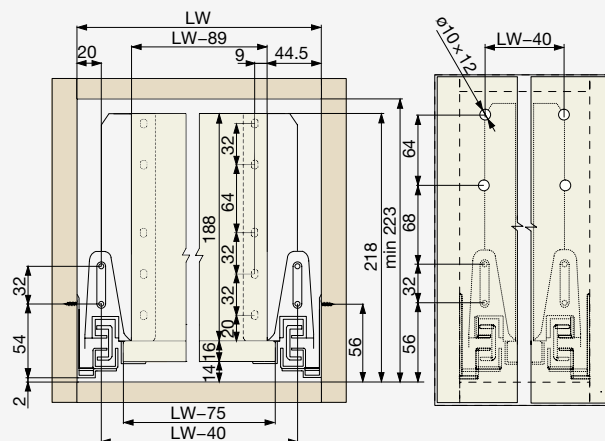
Zawiera kpl. 4 okrągłych relingów i mocowań.

⊕ Wymiary dolnego i tylnego panelu



⊕ Legenda

- H = 204
- NL – nominalna długość prowadnic
- NL+10 – głębokość wewnętrzna korpusu
- NL-7 – głębokość dna szuflady
- LW – szerokość wewnętrzna korpusu
- LW-40 – szerokość mocowań do frontu
- LW-75 – szerokość dna szuflady
- LW-89 – szerokość tylnej ścianki



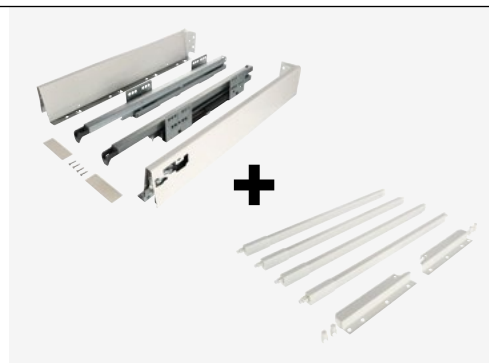
⊕ Riex NX40 wysokość 204 mm, 4 relingi kwadratowe

- Szufładę podstawową oraz komplet relingów należy zamawiać osobno

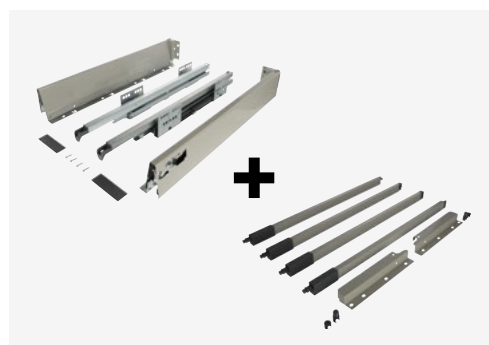
Biały			
Długość NL [mm]	Podstawowa szufłada 86 mm		Komplet relingów
300	F000437	+	F000509
350	F000438	+	F000510
400	F000439	+	F000511
450	F000440	+	F000512
500	F000441	+	F000513
550	F000442	+	F000514

Szary			
Długość NL [mm]	Podstawowa szufłada 86 mm		Komplet relingów
300	F000443	+	F000515
350	F000444	+	F000516
400	F000445	+	F000517
450	F000446	+	F000518
500	F000447	+	F000519
550	F000448	+	F000520

Zawiera kpl. 4 kwadratowych relingów i mocowań.

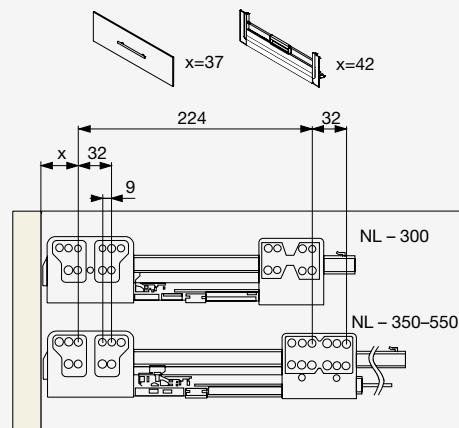
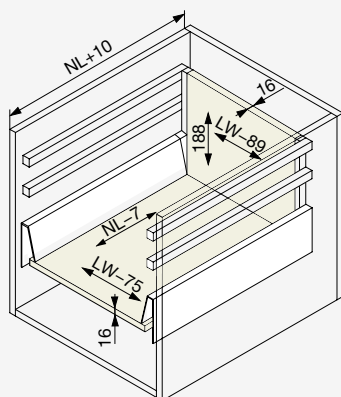


○ Biały



● Szary

⊕ Wymiary dolnego i tylnego panelu



⊕ Legenda

H = 204

NL – nominalna długość prowadnic

NL+10 – głębokość wewnętrzna korpusu

NL-7 – głębokość dna szufłady

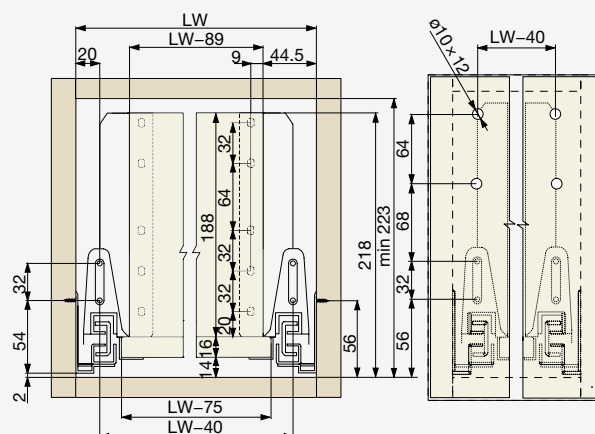
LW – szerokość wewnętrzna korpusu

LW-40 – szerokość

mocowań do frontu

LW-75 – szerokość dna szufłady

LW-89 – szerokość tylnej ścianki



Prowadnice dolnego montażu

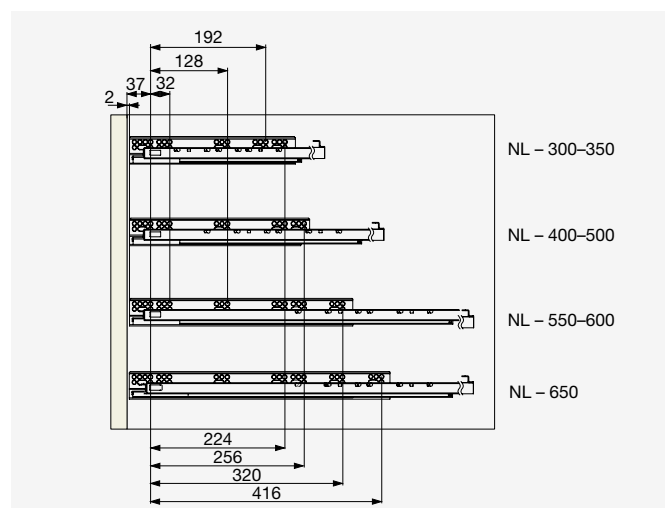
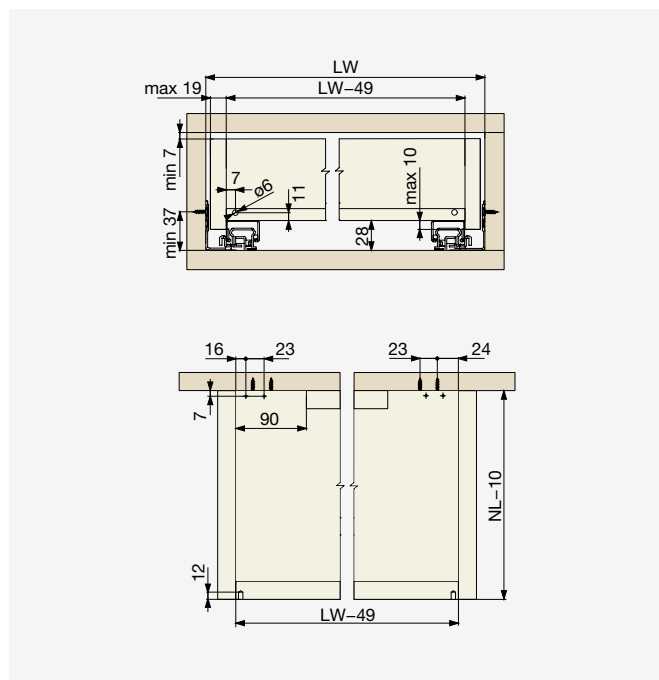
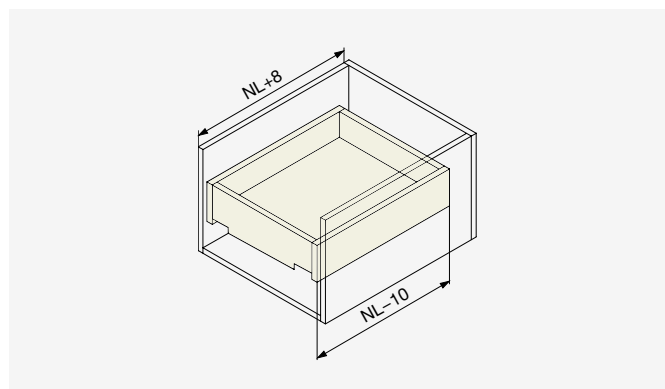


Prowadnice dolnego montażu – pełen wysuw

⊕ Riex NU80 prowadnica dolnego montażu, pełen wysuw, cichy domyk

- Obciążenie 40 kg
- Ilość cykli 60 000
- Mechanizm cichego domyku
- Płynna i cicha praca z miękkim zamykaniem dzięki synchronizacji
- Regulacja 3D:
 - Regulacja góra/dół: 0 mm – 3 mm
 - Regulacja w lewo/w prawo: ± 2 mm
 - Regulacja głębokości: 0 mm – 3 mm
- Grubość bocznych ścianek do 19 mm

Długość NL [mm]	Kod
300	F000162
350	F000163
400	F000164
450	F000165
500	F000166
550	F000167
600	F000168
650	F000169



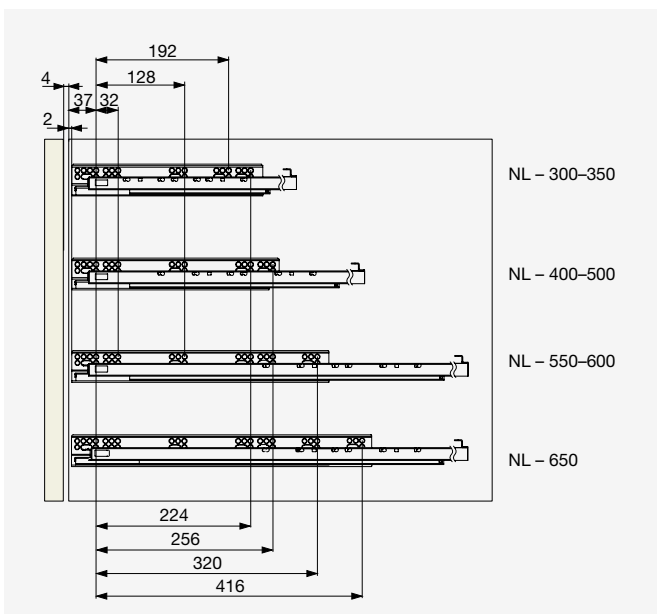
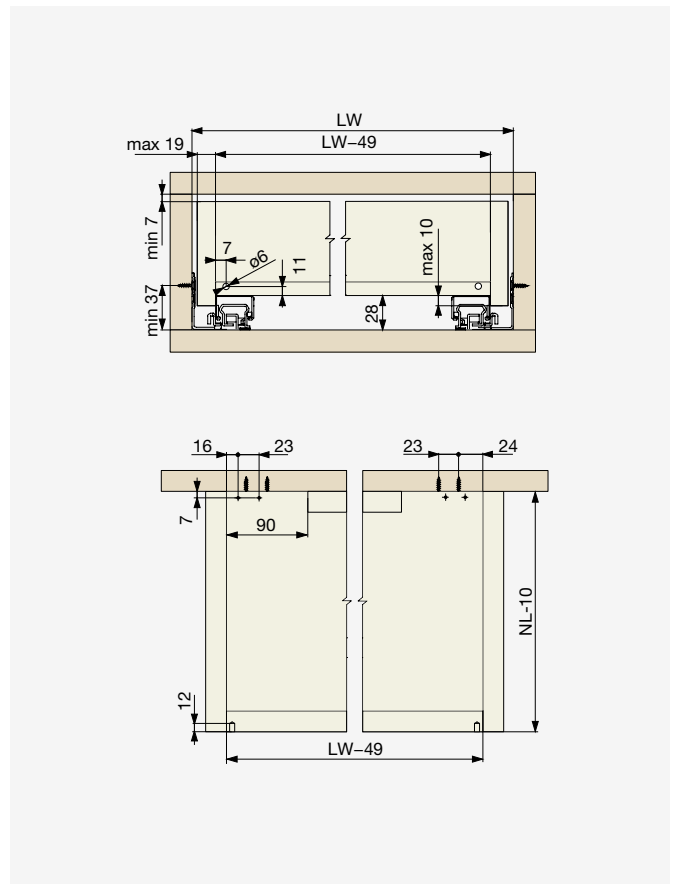
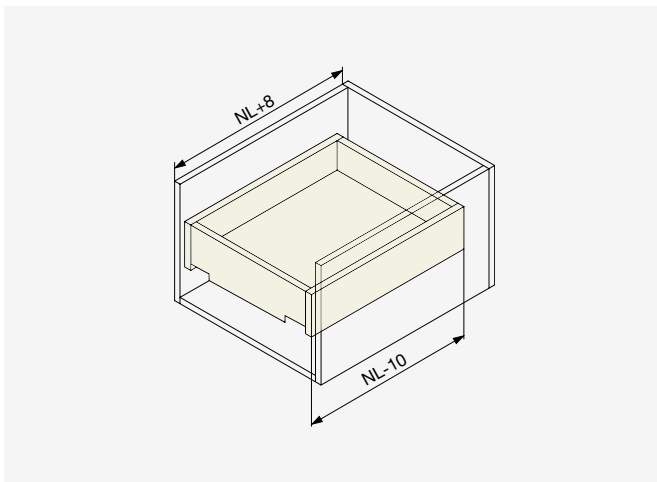
⊙ Legenda

- NL – długość nominalna prowadnic
- NL+8 – głębokość wewnętrzna korpusu
- NL-10 – głębokość dna szuflady
- LW – szerokość wewnętrzna korpusu
- LW-49 – szerokość tylnej ścianki

⊕ Riex NU70 prowadnica dolnego montażu, pełen wysuw, push for open

- Obciążenie 35 kg
- Ilość cykli 60 000
- Mechanizm push for open
- Regulacja siły otwierania
- Płynna i cicha praca z łagodnym zamykaniem dzięki synchronizacji
- Regulacja 2D:
 - Regulacja góra/dół: 0 mm – 3 mm
 - Regulacja w lewo/w prawo: ± 2 mm
- Grubość bocznych ścianek do 19 mm

Długość NL [mm]	Kod
300	F000171
350	F000172
400	F000173
450	F000174
500	F000175
550	F000176
600	F000177
650	F000178



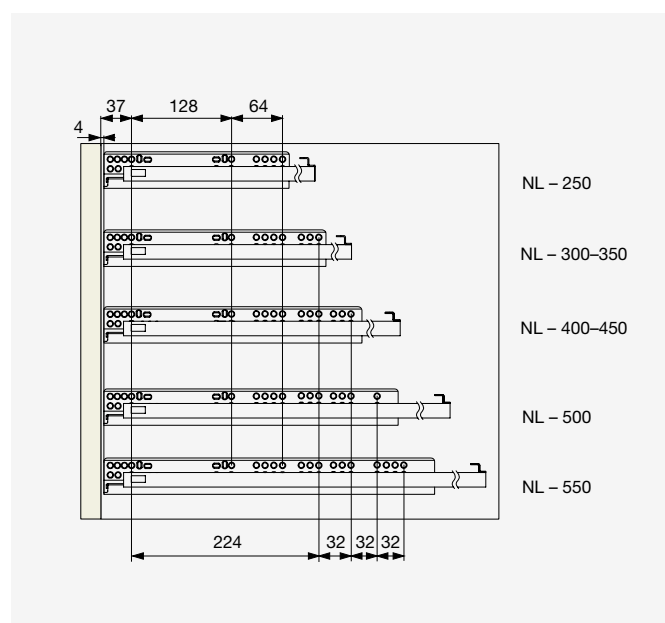
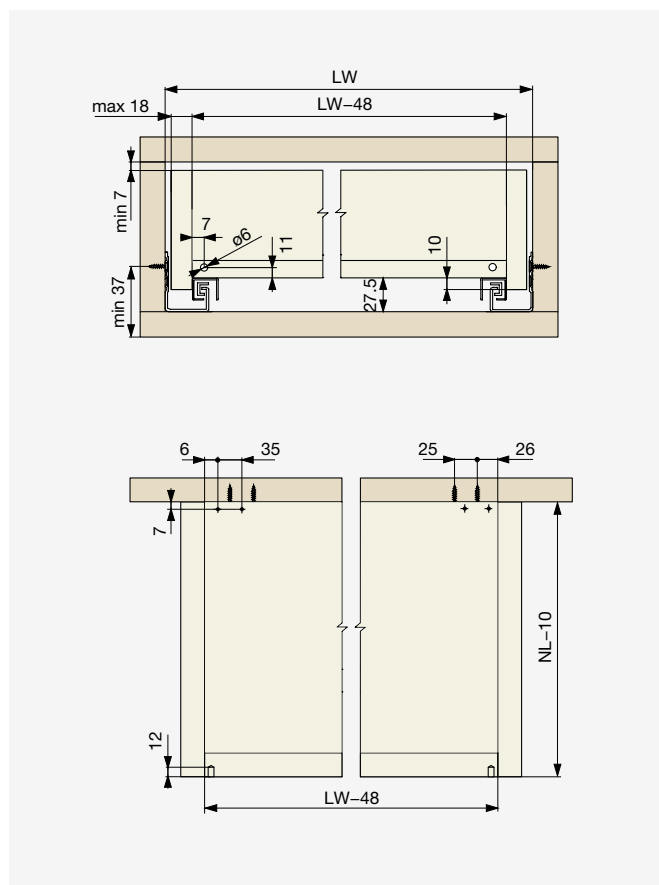
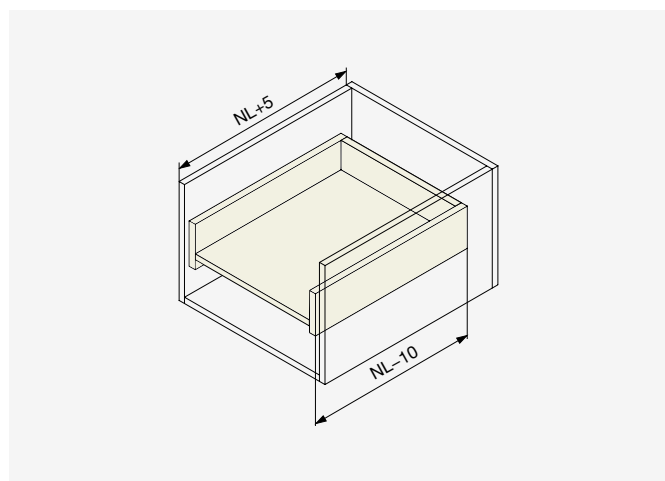
⊕ Legenda

- NL – długość nominalna prowadnic
- NL+8 – głębokość wewnętrzna korpusu
- NL-10 – głębokość dna szuflady
- LW – szerokość wewnętrzna korpusu
- LW-49 – szerokość tylnej ścianki

⊕ Riex NU69 prowadnica dolnego montażu, pełen wysuw, cichy domyk

- Obciążenie 25 kg
- Ilość cykli 50 000
- Mechanizm cichego domyku
- Bez synchronizacji
- Regulacja 2D:
 - Regulacja góra/dół: 0 mm – 4 mm
 - Regulacja lewo/prawo: ± 2 mm
- Grubość bocznych ścianek do 18 mm

Długość NL [mm]	Kod
250	F000295
300	F000296
350	F000297
400	F000298
450	F000299
500	F000300
550	F000301



⊙ Legenda

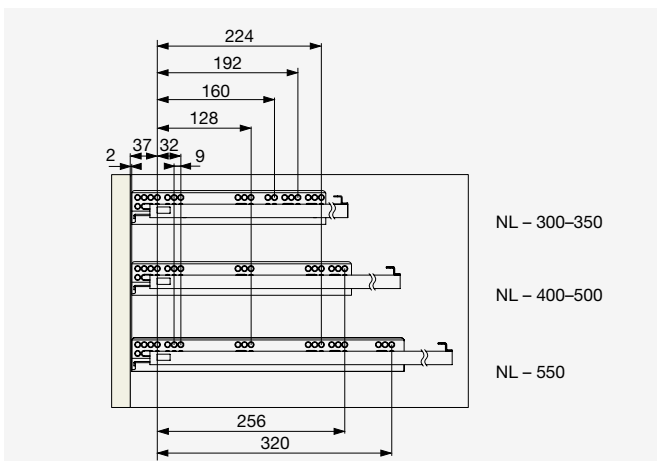
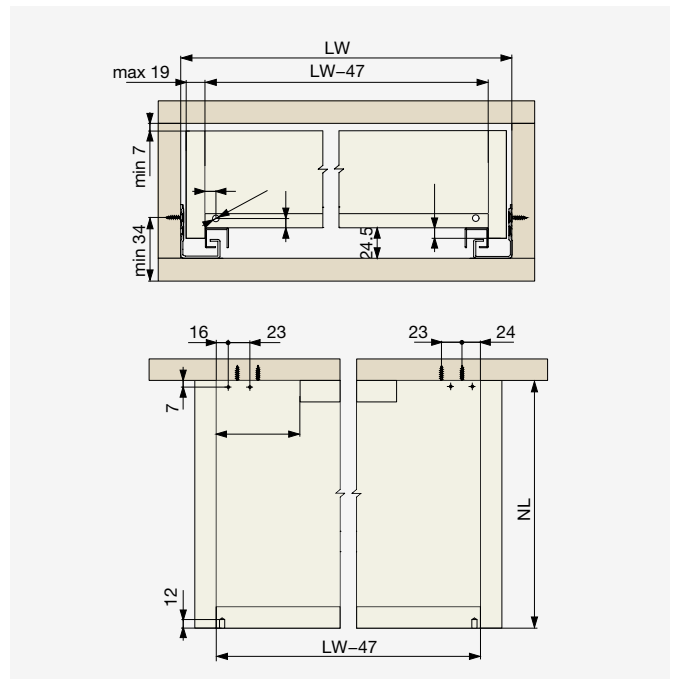
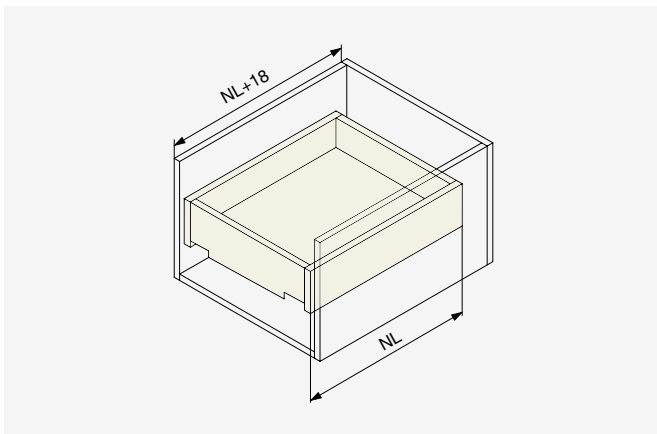
- NL – długość nominalna prowadnic
- NL+5 – głębokość wewnętrzna korpusu
- NL-10 – głębokość dna szuflady
- LW – szerokość wewnętrzna korpusu
- LW-48 – szerokość tylnej ścianki

Prowadnice dolnego montażu – częściowy wysuw

➤ Riex NU30 prowadnica dolnego montażu, częściowy wysuw, cichy domyk

- Obciążenie 25 kg
- Ilość cykli 50 000
- Mechanizm cichego domyku
- Regulacja 2D:
 - Regulacja góra/dół: 0 mm – 3 mm
 - Regulacja lewo/prawo: ± 2 mm
- Grubość bocznych ścianek do 19 mm

Długość NL [mm]	Kod
300	F000150
350	F000151
400	F000152
450	F000153
500	F000154
550	F000155



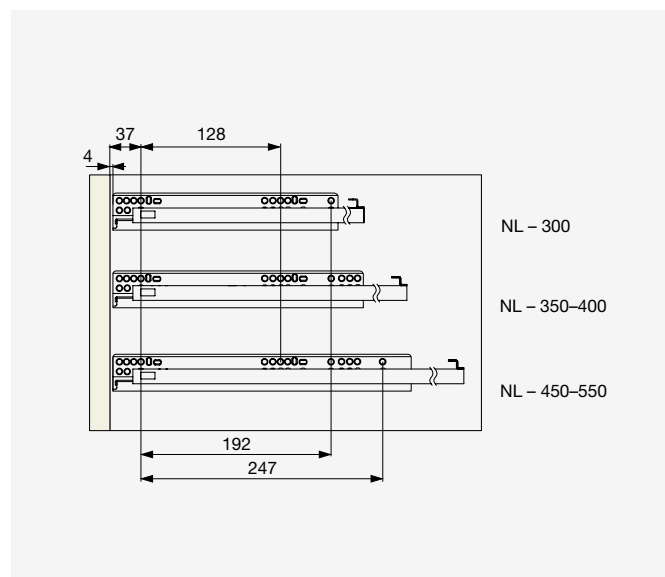
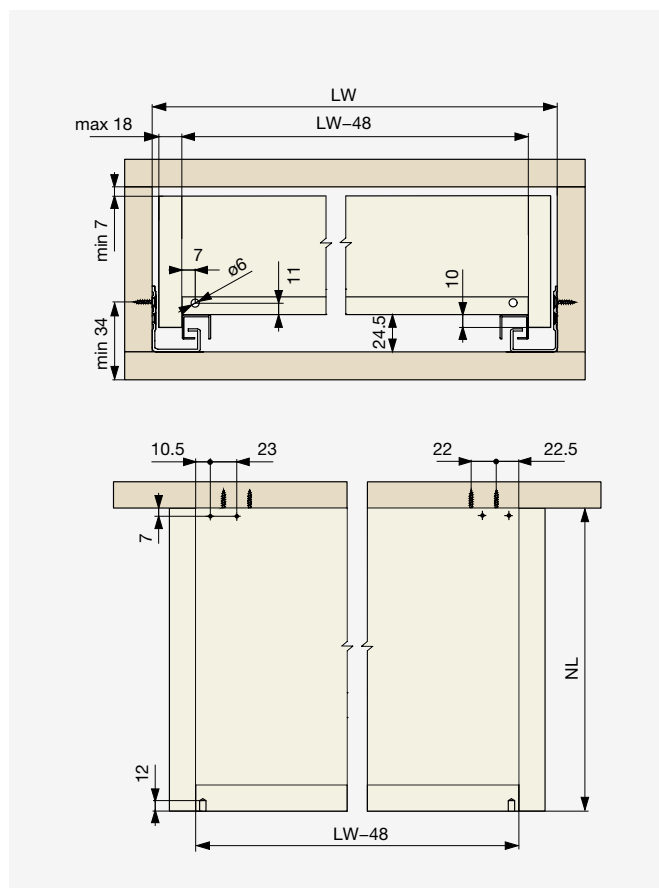
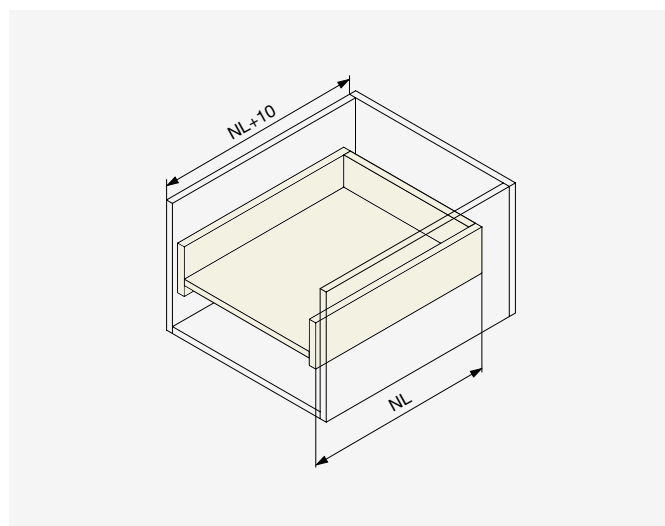
ⓘ Legenda

- NL – długość nominalna prowadnic / głębokość szuflady
- NL+18 – głębokość wewnętrzna korpusu
- LW – szerokość wewnętrzna korpusu
- LW-47 – szerokość dna szuflady

⊕ Riex NU31 prowadnica dolnego montażu, częściowy wysuw, cichy domyk

- Obciążenie 25 kg
- Ilość cykli 50 000
- Mechanizm cichego domyku
- Regulacja 1D:
 - Regulacja góra/dół: 0 mm – 4 mm
- Grubość bocznych ścianek do 18 mm

Długość NL [mm]	Kod
300	F000282
350	F000283
400	F000284
450	F000285
500	F000286
550	F000287



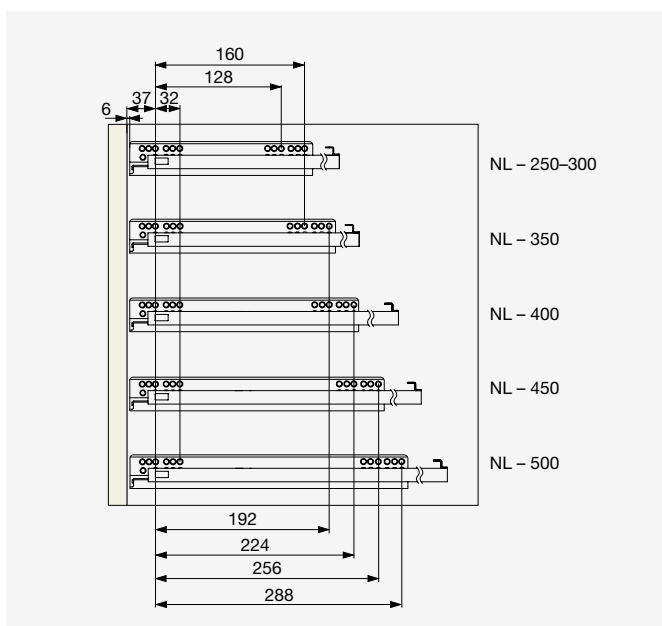
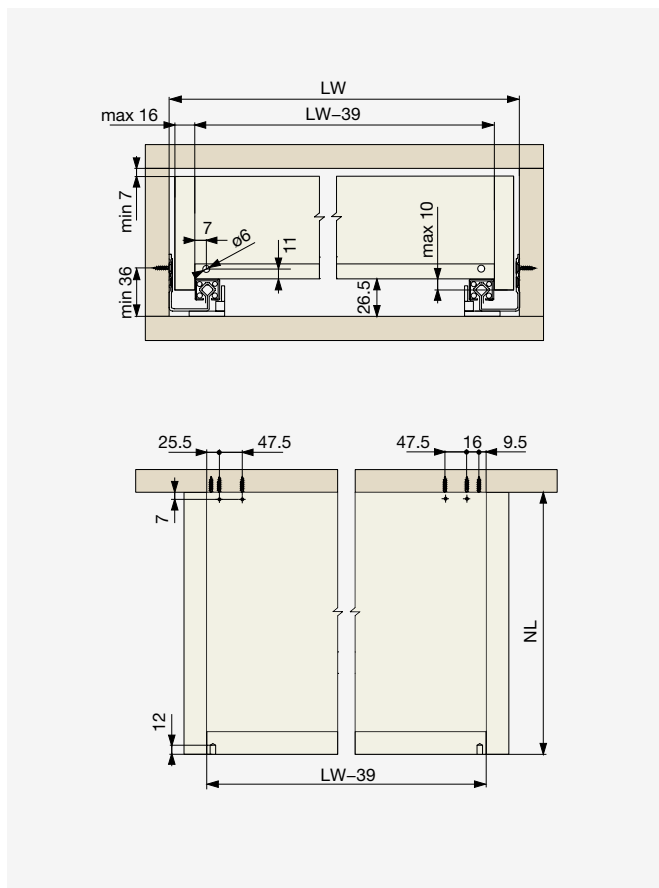
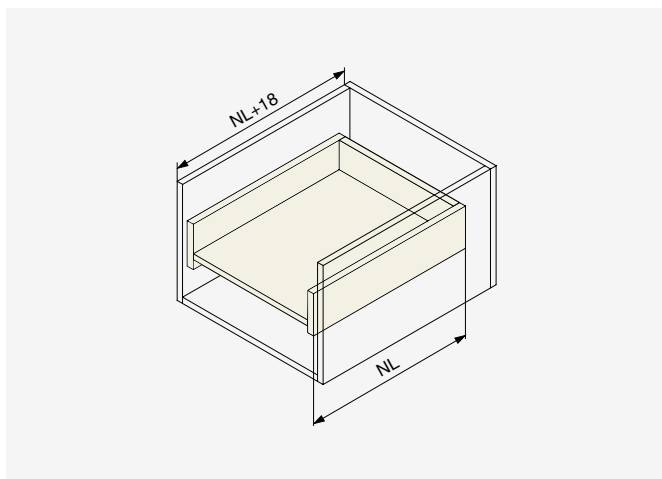
⊙ Legenda

- NL – długość nominalna prowadnicy / głębokość szuflady
- NL+10 – głębokość wewnętrzna korpusu
- LW – szerokość wewnętrzna korpusu
- LW-48 – szerokość dna szuflady

⊕ Riex NU04 prowadnica dolnego montażu, częściowy wysuw, cichy domyk

- Obciążenie 25 kg
- Ilość cykli 60 000
- Mechanizm cichego domyku
- Regulacja 1D:
 - Regulacja góra/dół: 0 mm – 2 mm
- Grubość bocznych ścianek do 16 mm

Długość NL [mm]	Kod
250	F000161
300	F000156
350	F000157
400	F000158
450	F000159
500	F000160



Ⓛ Legenda

- NL – długość nominalna prowadnic / głębokość szuflady
- NL+18 – głębokość wewnętrzna korpusu
- LW – szerokość wewnętrzna korpusu
- LW-39 – szerokość dna szuflady



Prowadnice kulkowe



Cichy domyk

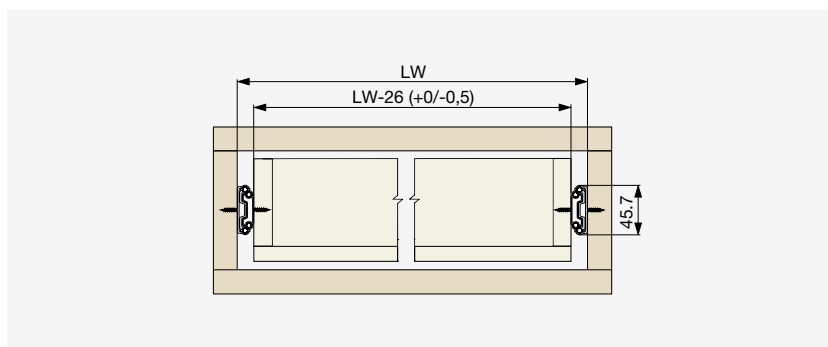
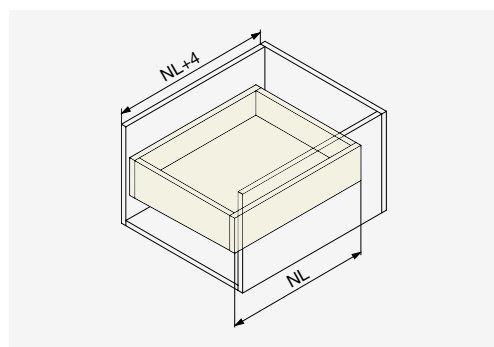
⊕ Riex NB58 prowadnica kulkowa, 35 kg, cichy domyk

- Pełny wysuw
- Obciążenie 35 kg
- Wysokość 45,7 mm
- Grubość materiału 1,2 × 1,2 × 1,5 mm
- Ilość cykli 50 000



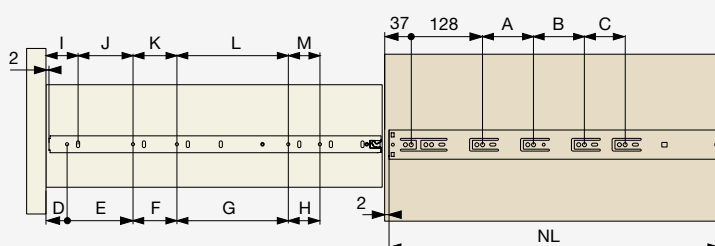
Długość NL [mm]	Kod
300	F000808
350	F000809
400	F000810
450	F000811
500	F000812
550	F000813
600	F000814

Kod	NL [mm]	A [mm]	B [mm]	C [mm]	D [mm]	E [mm]	F [mm]	G [mm]	H [mm]	I [mm]	J [mm]	K [mm]	L [mm]	M [mm]	Ładowanie udźwig [kg]
F000808	300	×	×	×	×	×	×	×	×	38	32	64	64	64	20
F000809	350	×	×	×	28	96	96	96	×	×	×	×	×	×	25
F000810	400	96	×	×	28	96	96	96	×	×	×	×	×	×	30
F000811	450	96	87	×	28	96	96	112	80	×	×	×	×	×	35
F000812	500	96	96	×	28	96	96	192	×	×	×	×	×	×	35
F000813	550	96	128	×	28	96	96	192	96	×	×	×	×	×	30
F000814	600	96	128	64	28	96	96	192	96	×	×	×	×	×	25



⊙ Legenda

NL – długość nominalna prowadnic
 NL+4 – głębokość wewnętrzna korpusu
 LW – szerokość wewnętrzna korpusu
 LW-25,4 – szerokość zewnętrzna szuflady



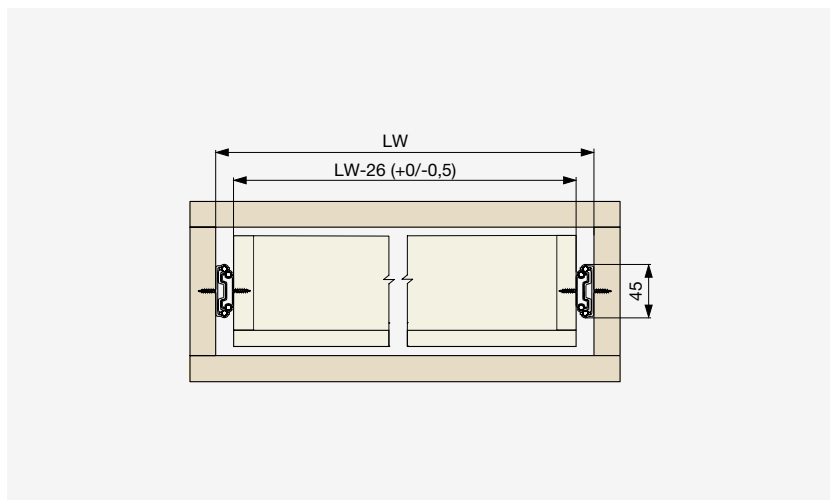
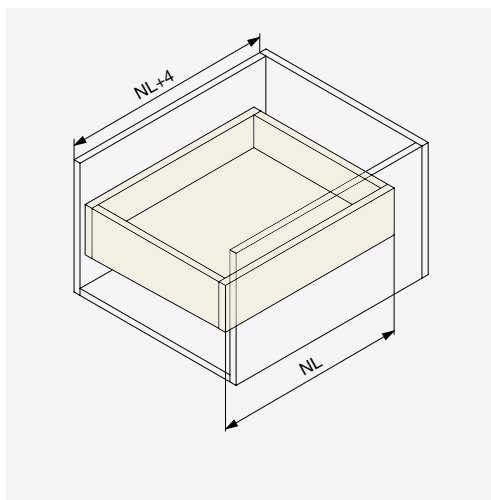
● Riex NB48 prowadnica kulkowa, 30 kg, cichy domyk

- Pełny wysuw
- Obciążenie 30 kg
- Wysokość 45 mm
- Grubość materiału 1,0 x 1,0 x 1,2 mm
- Ilość cykli 50 000



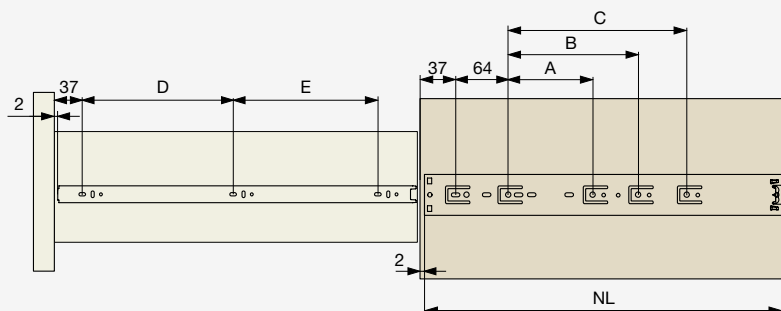
Długość NL [mm]	Kod
300	F002913
350	F002914
400	F002915
450	F002916
500	F002917
550	F002918

Kod	NL [mm]	A [mm]	B [mm]	C [mm]	D [mm]	E [mm]	Ładowanie udźwig [kg]
F002913	300	64	×	×	64	128	16
F002914	350	96	×	×	96	128	22
F002915	400	128	×	×	128	160	26
F002916	450	128	×	×	160	160	30
F002917	500	128	64	×	160	192	30
F002918	550	128	64	96	192	224	28



ⓘ Legenda

- NL – długość nominalna prowadnic
- NL+4 – głębokość wewnętrzna korpusu
- LW – szerokość wewnętrzna korpusu
- LW-25,4 – szerokość zewnętrzna szuflady



Push for Open

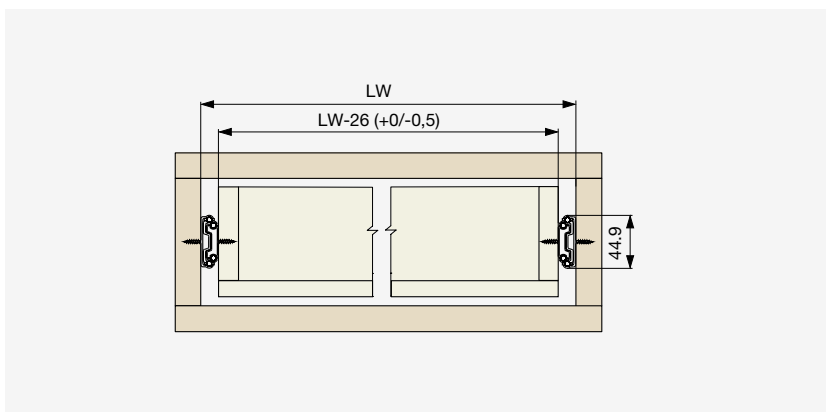
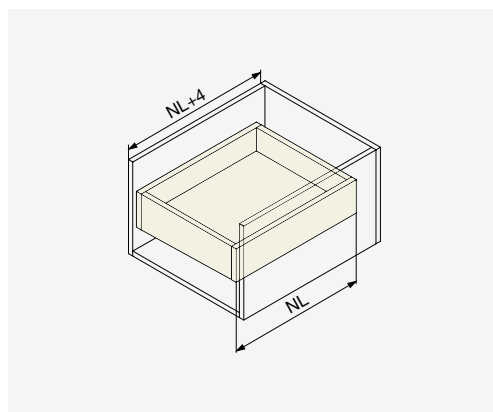
⊕ Riex NB51 prowadnica kulkowa, 35 kg, push for open

- Pełny wysuw
- Obciążenie 35 kg
- Wysokość 44,9 mm
- Grubość materiału 1,0 x 1,0 x 1,2 mm
- Ilość cykli 50 000



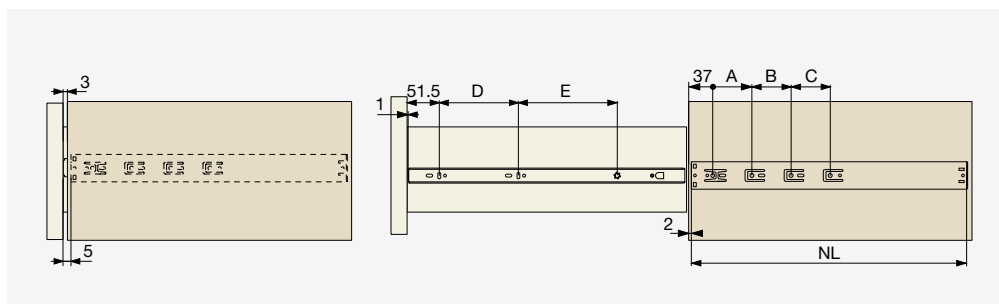
Długość NL [mm]	Kod
300	F000815
350	F000816
400	F000817
450	F000818
500	F000819
550	F000820
600	F000821

Kod	NL [mm]	A [mm]	B [mm]	C [mm]	D [mm]	E [mm]	Ładowanie udźwig [kg]
F000815	300	96	×	×	64	160	19
F000816	350	64	64	×	96	128	26
F000817	400	64	128	×	128	192	30
F000818	450	64	160	×	160	160	35
F000819	500	64	192	×	192	192	35
F000820	550	64	160	160	224	192	33
F000821	600	64	160	192	224	256	33



⊕ Legenda

NL – długość nominalna prowadnic
 NL+4 – głębokość wewnętrzna korpusu
 LW – szerokość wewnętrzna korpusu
 LW-25,4 – szerokość zewnętrzna szuflady



Bez cichego domyku

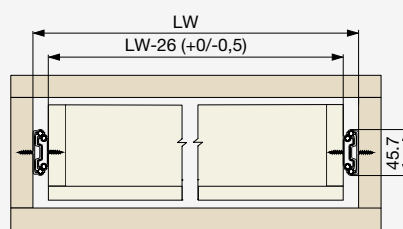
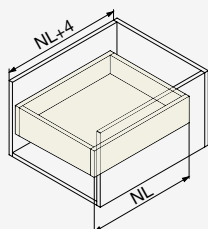
⊕ Riex NB55 prowadnica kulkowa, 45 kg

- Pełny wysuw
- Obciążenie 45 kg
- Wysokość 45,7 mm
- Grubość materiału 1,2 x 1,2 x 1,5 mm
- Ilość cykli 50 000

Długość NL [mm]	Kod
250	F000798
300	F000799
350	F000800
400	F000801
450	F000802
500	F000803
550	F000804
600	F000805
650	F000806
700	F000807

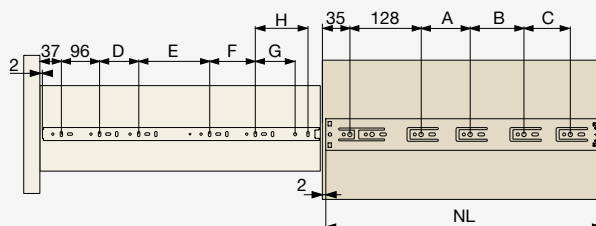


Kod	NL [mm]	A [mm]	B [mm]	C [mm]	D [mm]	E [mm]	F [mm]	G [mm]	H [mm]	Ładowanie udźwig [kg]
F000798	250	×	×	×	96	×	×	×	×	23
F000799	300	96	×	×	128	×	×	×	×	24
F000800	350	96	×	×	160	×	×	×	×	33
F000801	400	96	96	×	96	128	×	×	×	38
F000802	450	96	128	×	96	128	72	×	×	45
F000803	500	96	128	64	96	128	96	×	×	45
F000804	550	96	128	96	96	192	64	44	×	42
F000805	600	96	128	128	96	192	96	62	×	42
F000806	650	96	128	192	96	192	160	48	×	41
F000807	700	96	128	192	96	192	160	×	98	41



⊕ Legenda

- NL – długość nominalna prowadnicy
- NL+4 – głębokość wewnętrzna korpusu
- LW – szerokość wewnętrzna korpusu
- LW-25,4 – szerokość zewnętrzna szuflady



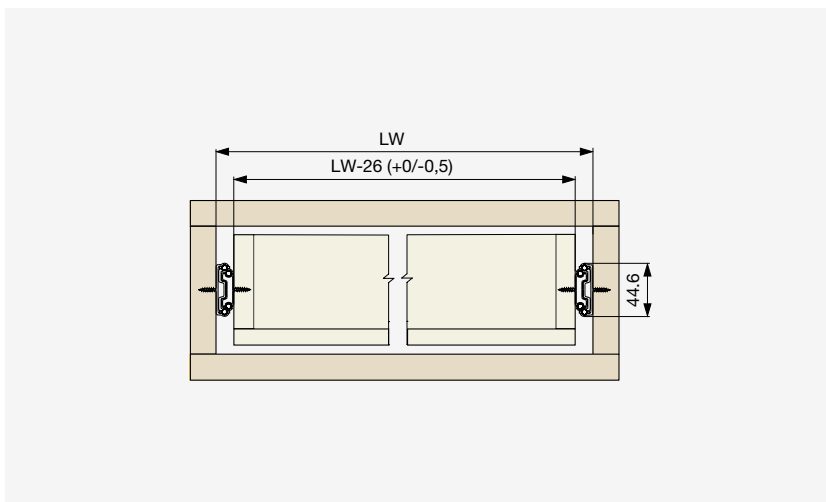
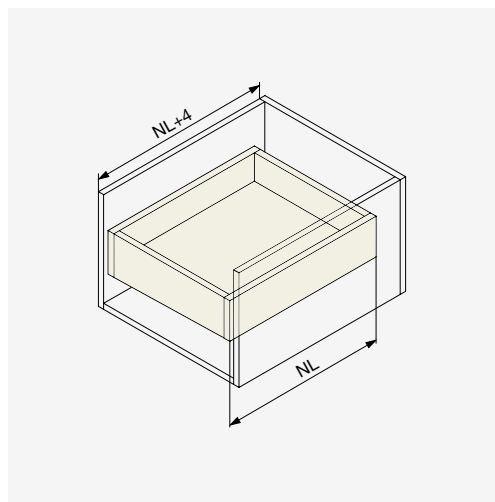
⊕ Riex NB45 prowadnica kulkowa, 30 kg

- Pełny wysuw
- Obciążenie 30 kg
- Wysokość 44,6 mm
- Grubość materiału 1,0 × 1,0 × 1,2 mm
- Ilość cykli 50 000



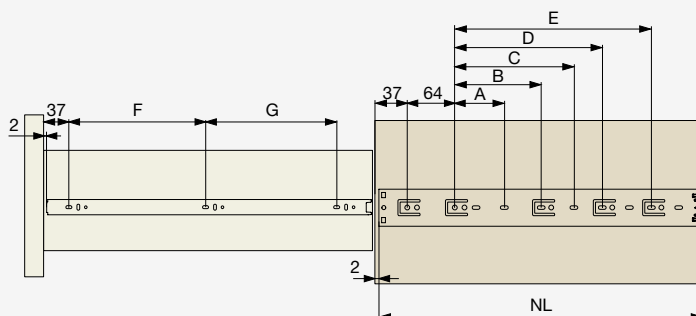
Długość NL [mm]	Kod
300	F002906
350	F002907
400	F002908
450	F002909
500	F002910
550	F002911

Kod	NL [mm]	A [mm]	B [mm]	C [mm]	D [mm]	E [mm]	F [mm]	G [mm]	Ładowanie udźwig [kg]
F002906	300	64	128	169	×	×	96	128	16
F002907	350	96	160	219	×	×	96	160	22
F002908	400	96	160	269	×	×	128	192	26
F002909	450	96	160	224	288	×	160	192	30
F002910	500	96	160	224	288	×	192	224	30
F002911	550	96	160	224	288	384	192	256	28



⊕ Legenda

- NL – długość nominalna prowadnic
- NL+4 – głębokość wewnętrzna korpusu
- LW – szerokość wewnętrzna korpusu
- LW-25,4 – szerokość zewnętrzna szuflady



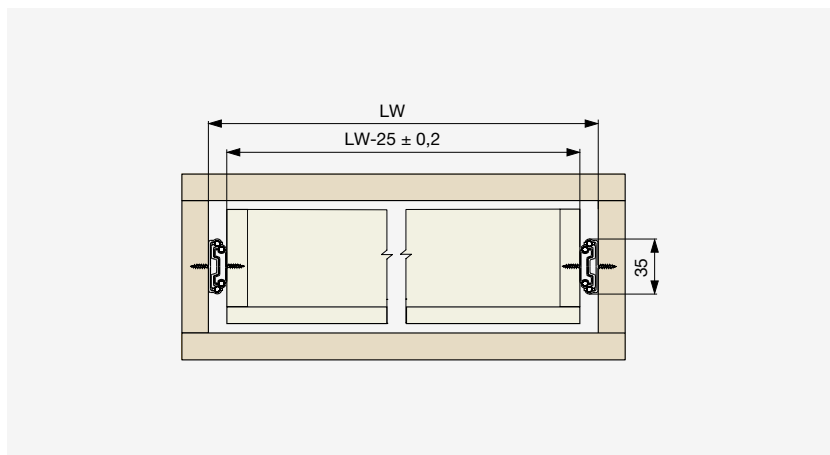
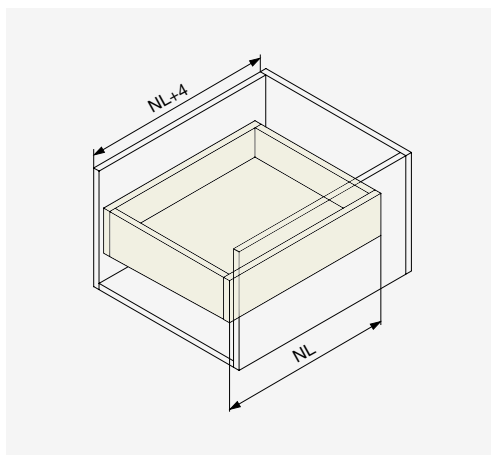
⊕ Riex NB35 prowadnica kulkowa, 25 kg

- Pełny wysuw
- Obciążenie 25 kg
- Wysokość 35 mm
- Grubość materiału 0,8 × 0,8 × 0,8 mm
- Ilość cykli 30 000



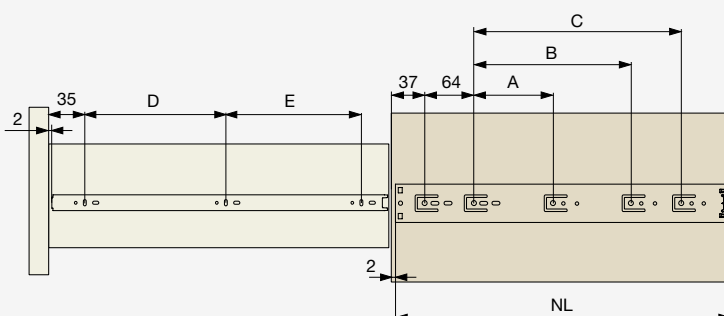
Długość NL [mm]	Kod
250	F002920
300	F002921
350	F002922
400	F002923
450	F002924
500	F002925

Kod	NL [mm]	A [mm]	B [mm]	C [mm]	D [mm]	E [mm]	Ładowanie udźwig [kg]
F002920	250	96	×	×	160	-	13
F002921	300	128	×	×	96	128	13
F002922	350	160	×	×	96	160	18
F002923	400	160	64	×	128	192	21
F002924	450	160	128	×	128	224	25
F002925	500	160	128	64	128	288	25



Ⓛ Legenda

NL – długość nominalna prowadnic
 NL+4 – głębokość wewnętrzna korpusu
 LW – szerokość wewnętrzna korpusu
 LW-25,4 – szerokość zewnętrzna szuflady



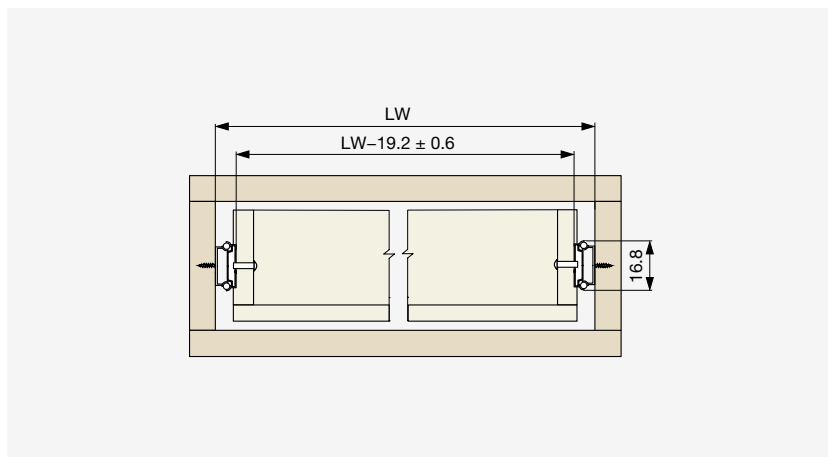
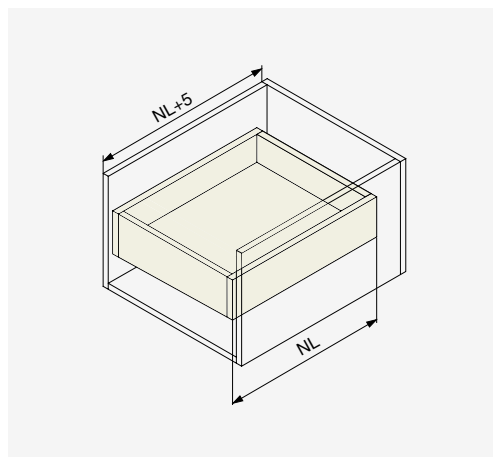
⊕ Riex NB17 prowadnica kulkowa, 10 kg

- Częściowy wysuw
- Obciążenie 10 kg
- Wysokość 16,8 mm
- Grubość materiału 1,0 × 1,0 mm
- Ilość cykli 10 000
- Prowadnice do montażu w wyfrezowanych szczelinach



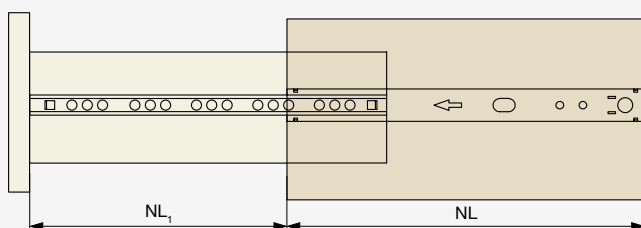
Długość NL [mm]	Kod
246	F000367
278	F000368
310	F000369
342	F000370

Kod	NL [mm]	NL1 [mm]	Ładowanie udźwig [kg]
F000367	246	156	10
F000368	278	203	10
F000369	310	212	10
F000370	342	245	10



⊕ Legenda

- NL – długość nominalna prowadnic
- NL+5 – głębokość wewnętrzna korpusu
- LW – szerokość wewnętrzna korpusu
- LW-19,2 – szerokość zewnętrzna szuflady w szczelinie
- NL1 – długość wysuwu



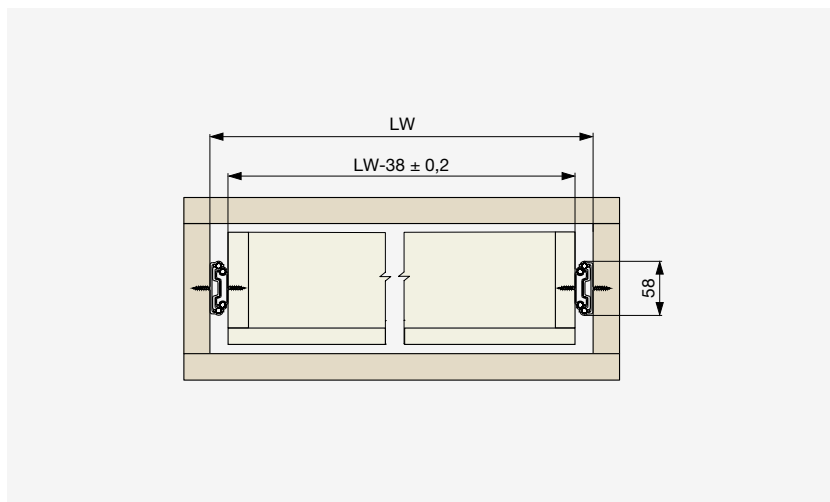
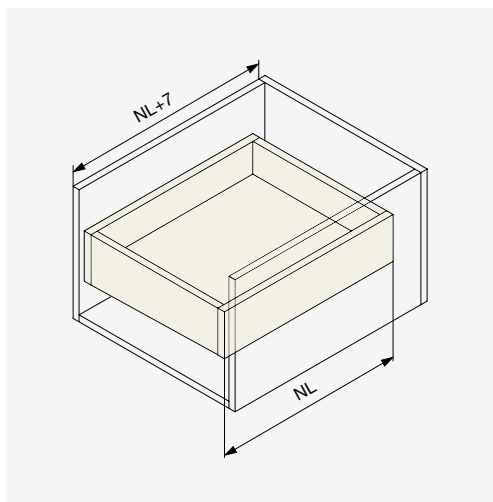
⊕ Riex NB75 prowadnica kulkowa, duże obciążenie, 120 kg

- Pełny wysuw
- Obciążenie 120 kg
- Wysokość 58 mm
- Grubość materiału 2,0 × 2,0 × 2,2 mm
- Ilość cykli 30 000



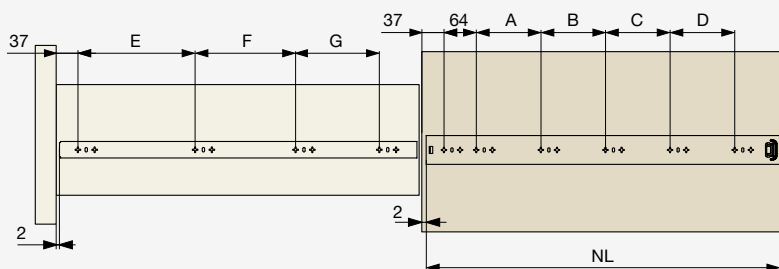
Długość NL [mm]	Kod
800	F005162
900	F005163
1000	F005164
1200	F005165

Kod	NL [mm]	A [mm]	B [mm]	C [mm]	D [mm]	E [mm]	F [mm]	G [mm]	Ładowanie udźwig [kg]
F005162	800	128	192	160	128	224	256	192	120
F005163	900	128	256	160	160	224	288	256	110
F005164	1000	160	288	160	192	256	320	288	100
F005165	1200	160	288	256	256	256	352	384	90



Ⓛ Legenda

- NL – długość nominalna prowadnic
- NL+7 – głębokość wewnętrzna korpusu
- LW – szerokość wewnętrzna korpusu
- LW-38 – szerokość zewnętrzna szuflady





Prowadnice rolkowe z bocznymi ściankami Metal box



⊕ Riex NP11 metal box szuflady, wysokość 54 mm

- Obciążenie 25 kg
- Mocowanie tylnej ścianki i dna szuflady jest zintegrowane na ścianach bocznych
- Regulacja forntu szuflady w kierunku pionowym:
 - Regulacja w górę/w dół: ± 2 mm

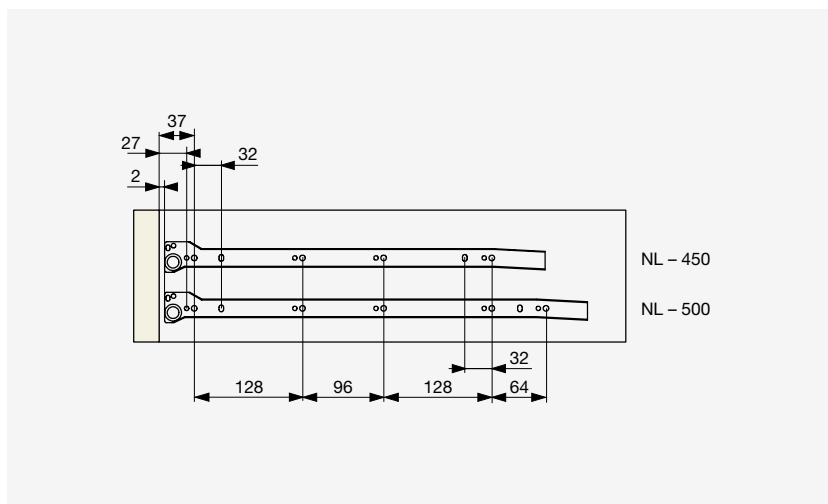
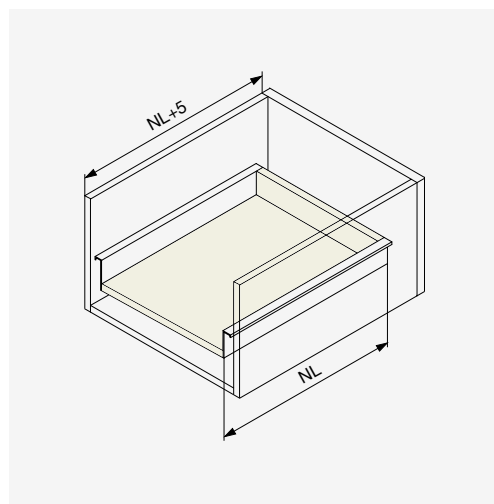


○ Biały



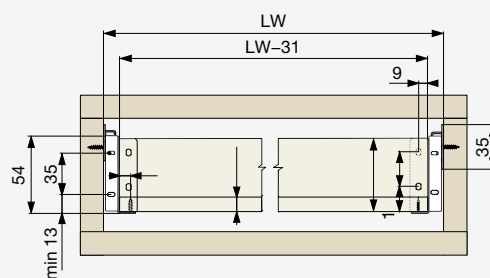
● Szary

Długość NL [mm]	Biały	Szary
450	F003016	F003018
500	F003017	F003019



⊕ Legenda

NL – długość nominalna prowadnic
 NL+5 – głębokość wewnętrzna korpusu
 LW – szerokość wewnętrzna korpusu
 LW-31 – szerokość dna szuflady / szerokość ścianki tylnej



⊕ Riex NP11 metal box szuflady, wysokość 86 mm

- Obciążenie 25 kg
- Mocowanie tylnej ścianki i dna szuflady jest zintegrowane na ścianach bocznych
- Regulacja forntu szuflady w kierunku pionowym:
 - NRegulacja w górę/w dół: ± 2 mm

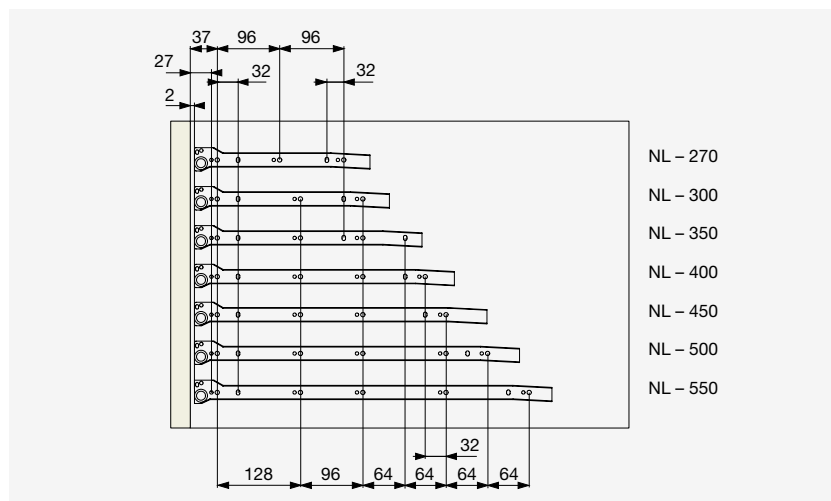
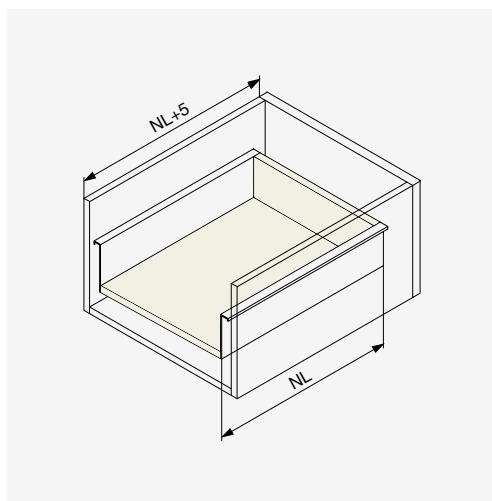


○ Biały



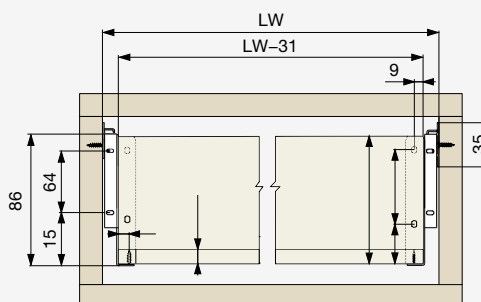
● Szary

Długość NL [mm]	Biały	Szary
270	F000746	F000766
300	F000747	F000767
350	F000748	F000768
400	F000749	F000769
450	F000750	F000770
500	F000751	F000771
550	F000752	F000772



⊕ Legenda

- NL – długość nominalna prowadnic
- NL+5 – głębokość wewnętrzna korpusu
- LW – szerokość wewnętrzna korpusu
- LW-31 – szerokość dna szuflady / szerokość ścianki tylnej



⊕ Riex NP11 metal box szuflady, wysokość 118 mm

- Obciążenie 25 kg
- Mocowanie tylnej ścianki i dna szuflady jest zintegrowane na ścianach bocznych
- Regulacja forntu szuflady w kierunku pionowym:
 - Regulacja w górę/w dół: ± 2 mm

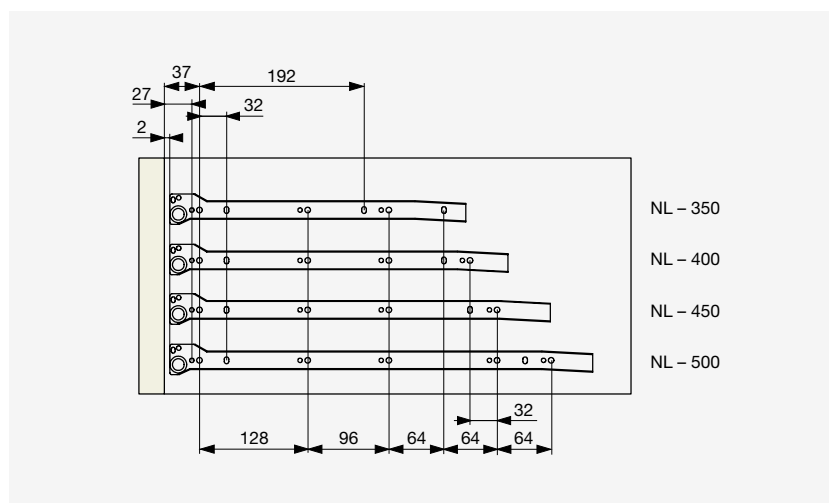
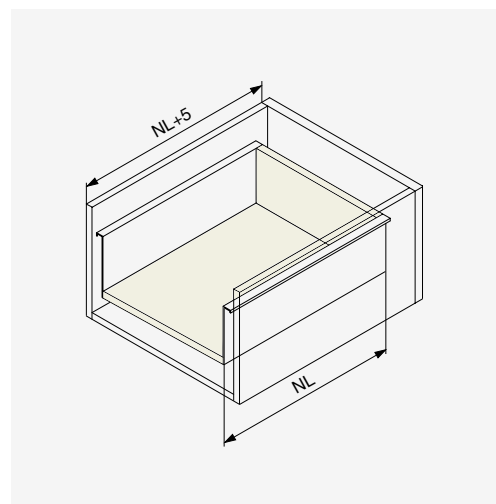


○ Biały



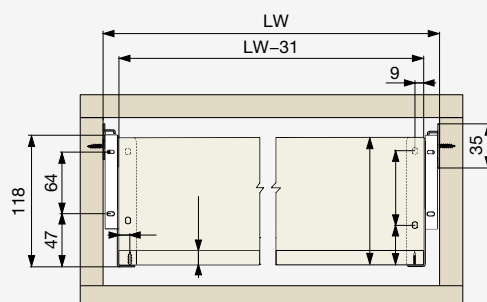
● Szary

Długość NL [mm]	Biały	Szary
350	F000754	F000774
400	F000755	F000775
450	F000756	F000776
500	F000757	F000777



⊕ Legenda

NL – długość nominalna prowadnic
 NL+5 – głębokość wewnętrzna korpusu
 LW – szerokość wewnętrzna korpusu
 LW-31 – szerokość dna szuflady / szerokość ścianki tylnej



⊕ Riex NP11 metal box szuflady, wysokość 150 mm

- Obciążenie 25 kg
- Mocowanie tylnej ścianki i dna szuflady jest zintegrowane na ścianach bocznych
- Regulacja forntu szuflady w kierunku pionowym:
 - Regulacja w górę/w dół: ± 2 mm

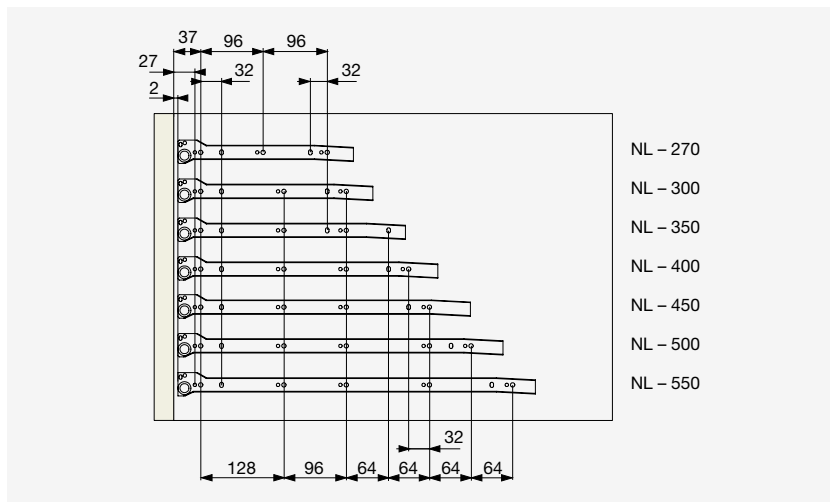
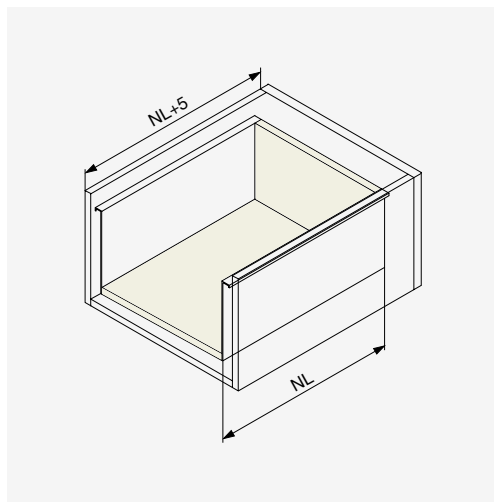


○ Biały



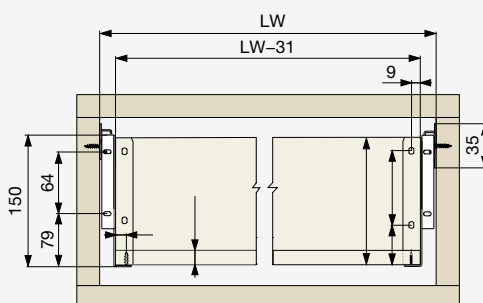
● Szary

Długość NL [mm]	Biały	Szary
270	F000759	F000779
300	F000760	F000780
350	F000761	F000781
400	F000762	F000782
450	F000763	F000783
500	F000764	F000784
550	F000765	F000785

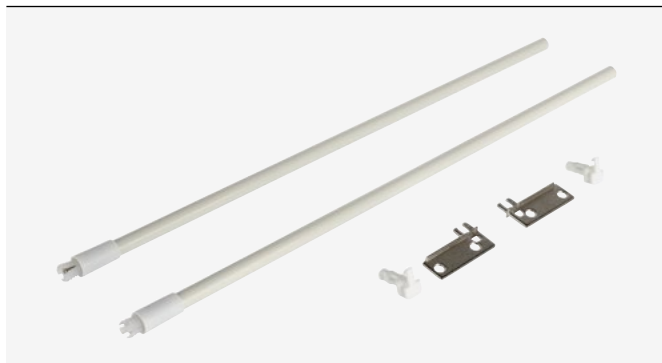


⊙ Legenda

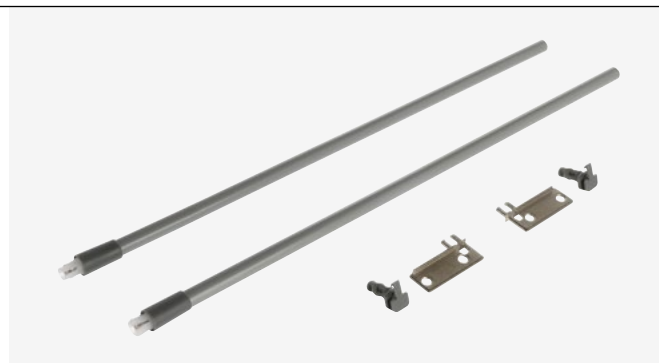
- NL – długość nominalna prowadnic
- NL+5 – głębokość wewnętrzna korpusu
- LW – szerokość wewnętrzna korpusu
- LW-31 – szerokość dna szuflady / szerokość ścianki tylnej



⊕ Riex NP11 metal box, relingi



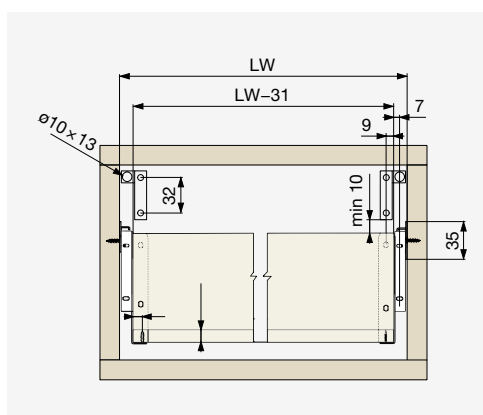
○ Biały



● Szary

Długość [mm]	Biały	Szary
300	F000786	F000792
350	F000787	F000793
400	F000788	F000794
450	F000789	F000795
500	F000790	F000796
550	F000791	F000797

Zawiera kpl. 2 okrągłych relingów i mocowań.



⊕ Legenda

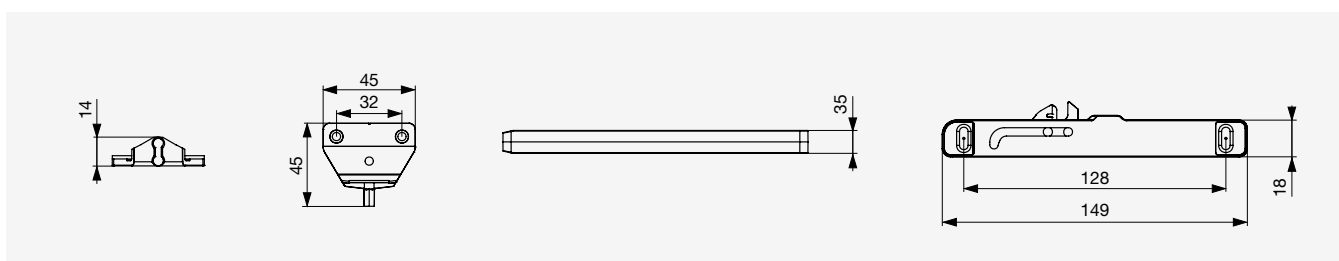
LW – szerokość wewnętrzna korpusu
 LW-31 – szerokość dna szuflady
 f szerokość ścianki tylnej

⊕ Riex NP11 metal box, amortyzator zewnętrzny

- Zestaw lewego i prawego amortyzatora oraz szablon montażowy



Rodzaj	Kod
Dla Metal Box	F005167



Prowadnice rolkowe



⊕ Riex NR09 prowadnica rolkowa

- Obciążenie 20 kg

Długość NL [mm]	Biały	Brązowy	Czarny
250	F000545	F000553	F000561
300	F000546	F000554	F000562
350	F000547	F000555	F000563
400	F000548	F000556	F000564
450	F000549	F000557	F000565
500	F000550	F000558	F000566
550	F000551	×	×
600	F000552	×	×



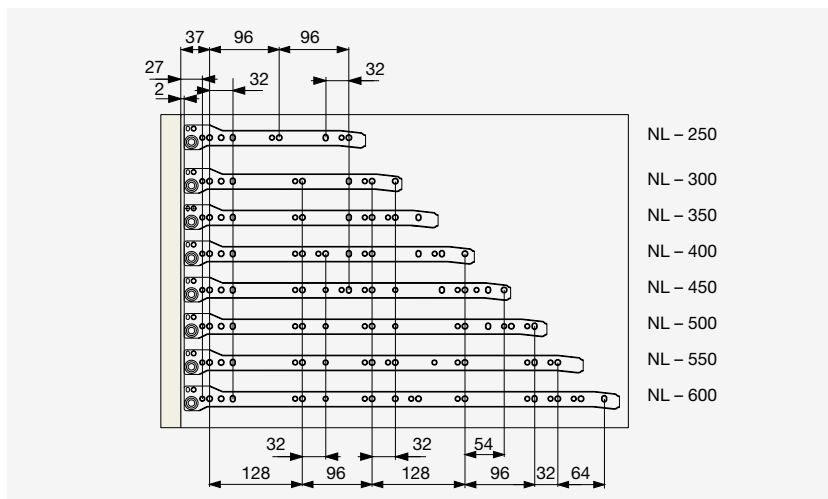
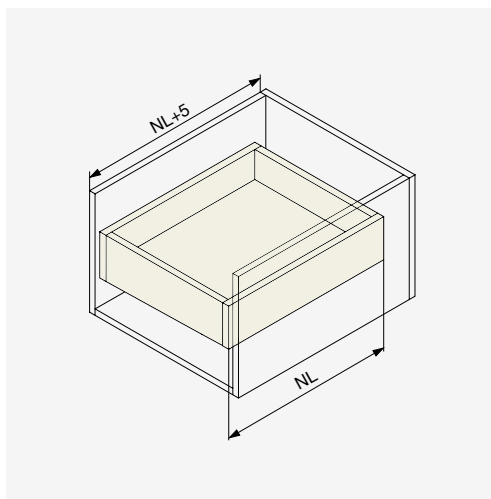
○ Biały



● Brązowy

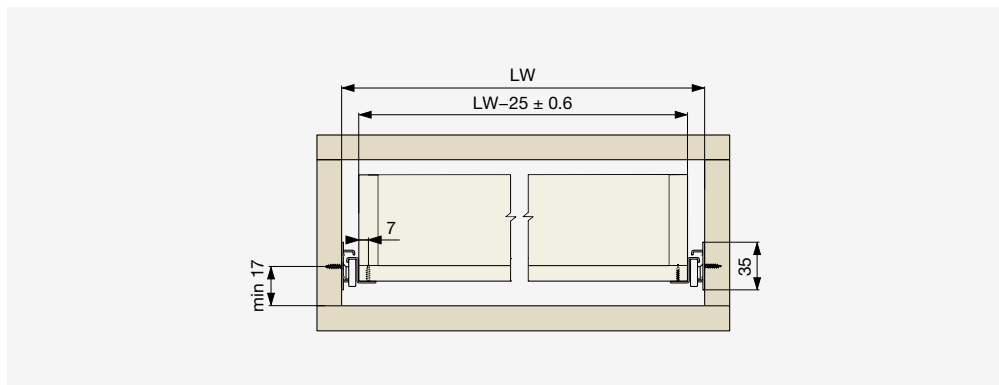


● Czarny



⊙ **Legenda**

- NL – długość nominalna przewodnic
- NL+5 – głębokość wewnętrzna korpusu
- LW – szerokość wewnętrzna korpusu
- LW-25 – szerokość zewnętrzna szuflady

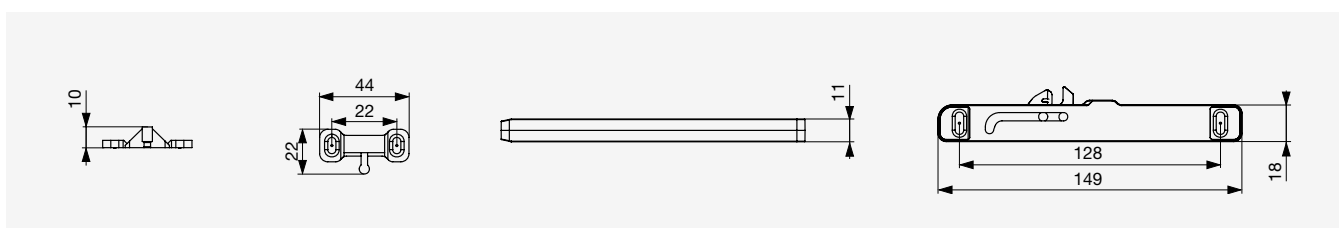


⊙ **Riex NR09 przewodnica rolkowa, amortyzator zewnętrzny**

- Zestaw lewego i prawego amortyzatora oraz szablon montażowy



Rodzaj	Kod
Dla przewodnicy rolkowej	F005166



Czy jesteś gotowy na ulepszenie swoich mebli?

Dziękujemy za czas, jaki poświęciłeś na zapoznanie się z naszymi produktami. Podjęcie decyzji jakie prowadnice zastosować nie jest łatwe. Jeśli więc masz jakiegokolwiek pytania bądź wątpliwości, nie wahaj się i skontaktuj się z nami. Nasz zespół odpowie na wszystkie pytania i pomoże Ci podjąć decyzję. Mamy nadzieję pomóc Ci w ulepszeniu Twoich mebli.

Pozdrawiamy,
Zespół Hranipex

Chcesz wiedzieć więcej?

Możesz się z nami skontaktować telefonicznie pod numerem **+48 (76) 756 44 00** lub mailowo pod adresem **pl-hranipex@hranipex.com**.

Możesz również odwiedzić naszą stronę internetową **www.hranipex.pl** aby uzyskać więcej informacji na temat naszych produktów i usług.

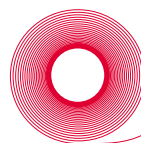
Uwolnij swoją kreatywność

z naszym asortymentem materiałów do produkcji mebli



Okucia meblowe

- Prowadnice i szuflady
- Zawiasy i mechanizmy Push for open
- Mechanizmy podnoszące
- Uchwyty, gałki, profile i wieszaki
- Nogi meblowe, kółka meblowe, ślizgi
- Nogi, podstawy stołów i akcesoria
- Zamki, magnesy, wtyczki
- Okucia do biurek
- Okucia kuchenne
- Kuchenne systemy przechowywania
- Okucia do garderób
- Okucia do drzwi przesuwnych
- Oświetlenie i osprzęt elektryczny
- Okucia złączeniowe
- Okucia do łóżek i mechanizmy podnośnika



Obrzeża meblowe

- ABS
- ABS z PMMA SENOSAN
- ABS AdvantEdge®
- ABS do malowania
- Akryle 3D
- Melamina
- Forniry



Kleje

- Kleje topliwe EVA
- Kleje topliwe PUR
- Kleje budowlane
- Kleje kontaktowe
- Kleje dyspersyjne
- Taśmy dwustronne



Środki czyszczące

- Środki do czyszczenia ręcznego
- Środki czyszczące do maszyn
- Środki czyszczące do PUR
- Środki czyszczące akcesoria
- Środki czyszczące do EVA

R|E|x