

RIEX Sortierer und Zubehör



RIEX Sortierer für Abfallbehälter

Ausziehbare Sortierer mit Schienen

Ausziehbare Sortierer mit doppelwandigen Schienen

Sortierer und Abfallbehälter für Schränke mit seitlich öffnenden Türen

Sortierer zum Einsetzen in eine Schublade

RIEX Wäschesortierer

RIEX Zubehör

Schubladeneinsätze unter der Spüle

Besteckkästen



Hergestellt in Italien



Große Auswahl an Größen,
Breiten und Zubehör



Hergestellt in Italien. Produziert nach höchsten Qualitätsstandards.

RIEX-Sortierer und Zubehör aus dieser Serie werden in Italien entworfen und hergestellt.



Die richtige Farbe für Ihr Projekt.

Unser Anthrazit passt perfekt zu modernen Haushalten und ist genau das Richtige für Ihr Projekt.



RIEX Küchensortierer. Einer für jede Küchengröße.

Der Umfang Ihres Projekts spielt keine Rolle,
wir können auch die schwierigste Küche
anpassen.



Breite
300 mm



Breite
400 mm



Breite
450 mm



Breite
500 mm



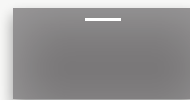
Breite
600 mm



Breite
700 mm



Breite
800 mm



Breite
900 mm



Volumen
8 l



Volumen
10 l



Volumen
11 l



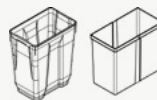
Volumen
13 l



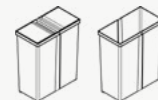
Volumen
26 l



Volumen
29 l



Volumen
30 l



Volumen
40 l

Sortieren Sie den Müll nach Ihren Bedürfnissen.

Wir schätzen es, dass Menschen immer mehr Müll trennen, und das nehmen wir in unser Sortiment auf. Sortiersysteme variieren heutzutage je nach individuellem Bedarf. Einige bevorzugen eher kleine Behälter, während andere sich für größere entscheiden. Sie haben die Wahl.

1
Behälter

1+1
Behälter

2
Behälter

2+1
Behälter

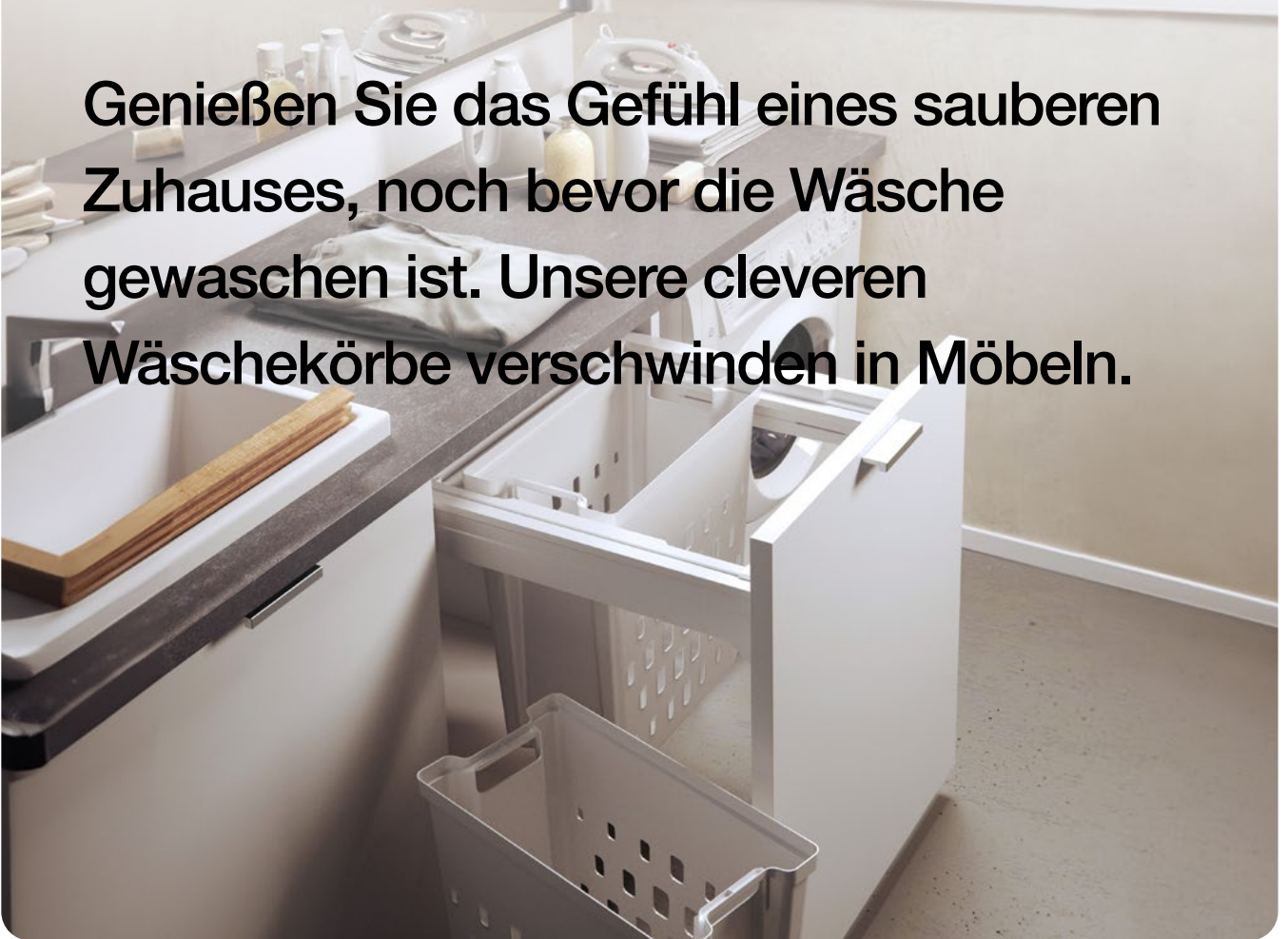
3
Behälter

4
Behälter



RIEX Wäschesortierer. Machen Sie schmutzige Kleidung unsichtbar.

Genießen Sie das Gefühl eines sauberen Zuhauses, noch bevor die Wäsche gewaschen ist. Unsere cleveren Wäschekörbe verschwinden in Möbeln.



**Aufklappbare
Wäschekörbe**



**Wäschekörbe mit
Doppelschienen**

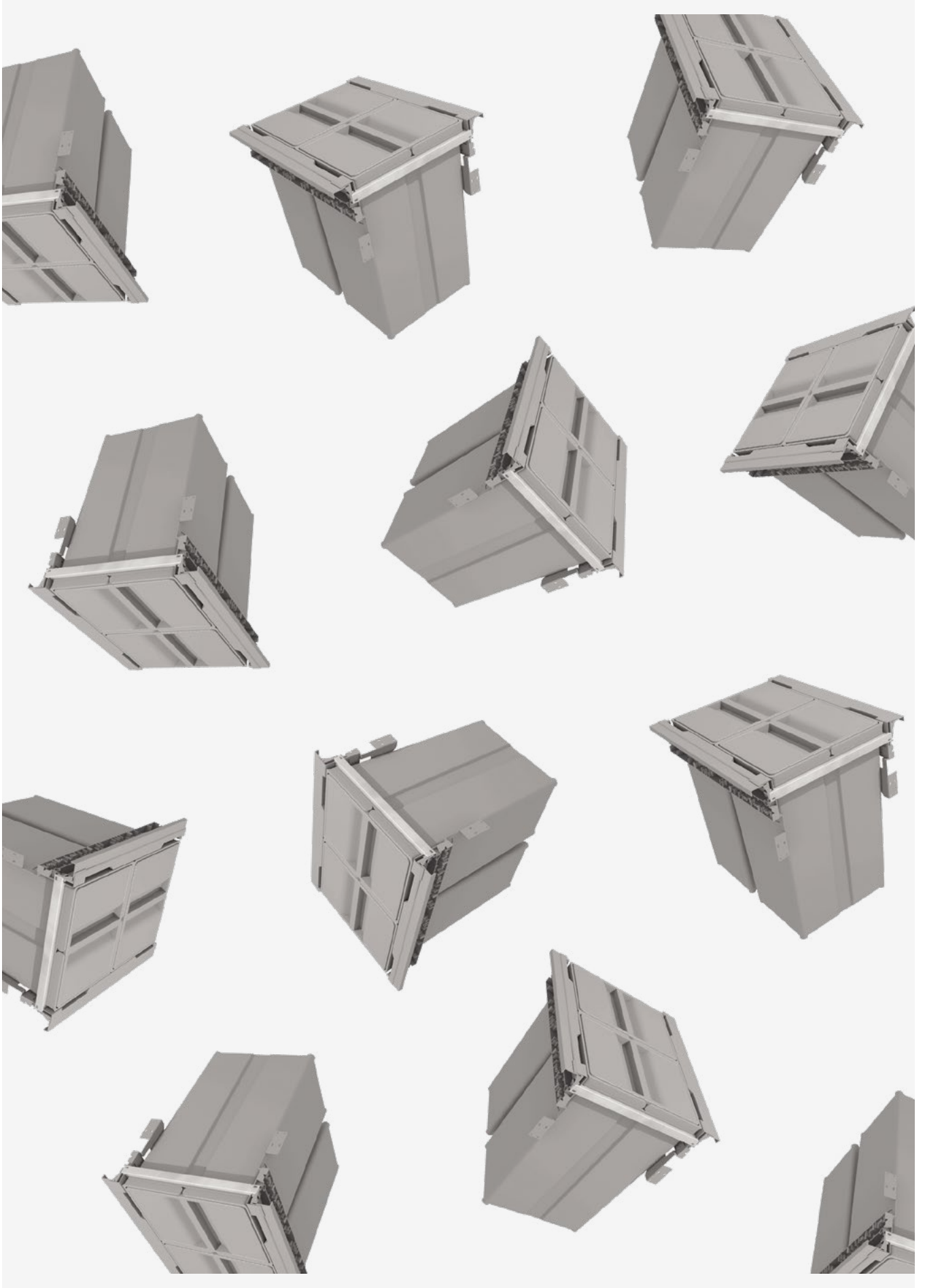


RIEX Küchenzubehör

Organisieren Sie Ihre Küche wie nie zuvor mit dem neuen RIEX Küchenzubehör.



RIEX Küchensortierer und Zubehör



| | |
|--|-----------|
| ● RIEX Sortierer | |
| Ausziehbare Sortierer mit Schienen | 13 |
| Ausziehbare Sortierer zum Aufhängen an doppelwandigen Schienen | 16 |
| Sortierer und Abfallbehälter für Schränke mit seitlich öffnenden Türen | 17 |
| Sortierer zum Einsetzen in eine Schublade | 21 |

| | |
|---------------------------------|-----------|
| ● Eingebaute Wäscheboxen | 22 |
|---------------------------------|-----------|

| | |
|---|-----------|
| ● Schubladeneinsätze unter der Spüle | 23 |
|---|-----------|

| | |
|------------------------|-----------|
| ● Besteckkästen | 24 |
|------------------------|-----------|

RIEX Küchen- und Badezimmer-Accessoires

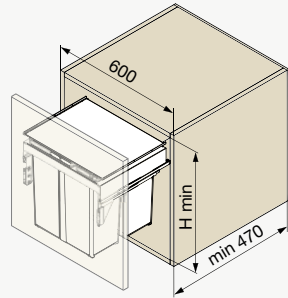
Entdecken Sie unsere, in Italien hergestellten, Küchensortierer, Besteckkästen, Wäscheboxen und Unterspüleneinsätze. Diese Produkte wurden für eine effiziente Organisation entwickelt und kombinieren Funktionalität mit elegantem Stil. Wählen Sie aus mehreren Farboptionen, um das Erscheinungsbild Ihrer Küche zu verbessern. Erleben Sie noch heute die Exzellenz des italienischen Designs und organisieren Sie Ihren Haushalt neu.

Unsere Produktgruppen:

- Sortierer Abfallbehälter
- Badezimmer- und Wäschezubehör
- Besteckkästen
- Einsätze unter der Spüle



● **RIEX GN88 Sortierer mit Schienen, Anthrazit**



- Gesamtvolumen bis zu 80 l
- 3 Höhen verfügbar: H529, H485 und H320 mm
- Die Schienen verfügen über eine gedämpfte Schließung
- Geeignet für Schränke mit Seitenstärken von 16 bis 19 mm
- Metalldeckel ideal zum Platzieren von Schwämmen und Handschuhen

- Packungsinhalt:**
- Behälter mit Deckel
 - Rahmen
 - 1 Paar Schienen
 - Installationsanleitung



① F007623



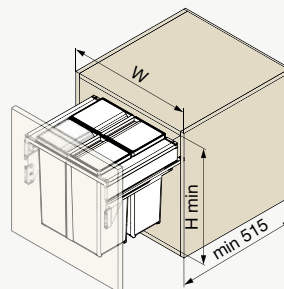
① F007624



① F007625

| Breite des Schanks [mm] | Volumen der Behälter [L] | Artikelnummer | Einbauhöhe – H min [mm] |
|-------------------------|--------------------------|---------------|-------------------------|
| 600 | 2 × 29 + 2 × 8 | F007623 | 485 |
| | 2 × 17 + 2 × 8 | F007624 | 320 |
| | 2 × 40 | F007625 | 529 |

● RIEX GN87 Sortierer mit Schienen, Anthrazit



- Erhältlich für Breiten 300, 400, 450, 500, 600 mm
- Gesamtvolumen bis zu 80 l
- Behälter mit Deckel
- 3 Höhen erhältlich: H506, H463 und H304 mm
- Geeignet für Schränke mit Seitenstärken von 16 bis 19 mm
- Metallrahmen mit Kunststoffseiten. Mittlere Halterungen aus Metall.

Packungsinhalt:

- Behälter mit Deckel
- Rahmen
- 1 Paar Schienen
- Installationsanleitung



① F007626 (300)



① F007628 (450)



① F007627 (400)



① F007629 (500)

| Breite des Schrank – W [mm] | Volumen der Behälter [L] | Artikelnummer | Einbauhöhe – H min [mm] |
|-----------------------------|--------------------------|---------------|-------------------------|
| 300 | 1 × 40 | F007626 | 506 |
| 400 | 2 × 29 | F007627 | 463 |
| 450 | 2 × 29 | F007628 | 463 |
| 500 | 2 × 40 | F007629 | 506 |



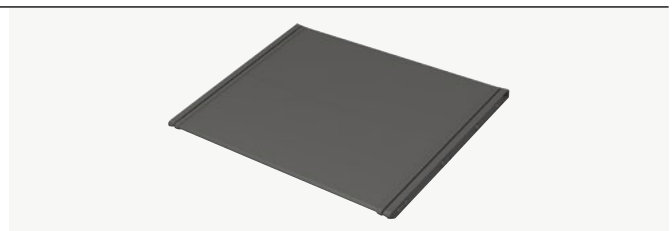
⊖ F007631 (600)



⊖ F007632 (600)

| Breite des Schanks – W [mm] | Volumen der Behälter [L] | Artikelnummer | Einbauhöhe – H min [mm] |
|--------------------------------|-----------------------------|---------------|----------------------------|
| 600 | 2 × 29 + 2x8 | F007630 | 463 |
| | 2 × 17 + 2x8 | F007631 | 304 |
| | 2 × 40 | F007632 | 506 |

● RIEX feste Deckel / Einlegeböden für GN87, Anthrazit



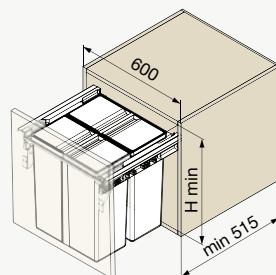
⊖ Kunststoff



⊖ Metall

| Breite des Schanks [mm] | Material | Artikelnummer |
|----------------------------|----------|---------------|
| 300 | Plastik | F008276 |
| | Metall | F008281 |
| 400 | Plastik | F008275 |
| | Metall | F008280 |
| 450 | Plastik | F008274 |
| | Metall | F008279 |
| 500 | Plastik | F008273 |
| | Metall | F008278 |
| 600 | Plastik | F008272 |
| | Metall | F008277 |

● RIEX GN86 Sortierer zum Aufhängen an doppelwandigen Schienen, Anthrazit



- Sortierer für standardmäßige (nicht schlanke) doppelwandige Schubladen
- Universelle Lösung für verschiedene Arten von Schubladen

- Packungsinhalt:**
- Behälter mit Deckel
 - Rahmen
 - Installationsanleitung

① Verwenden Sie für das Komplettsset die doppelwandigen Schienen in 500 mm oder 450 mm Länge und Höhe ± 86 mm. z.B.: NX40 – F000441 oder F000440.



① F007633



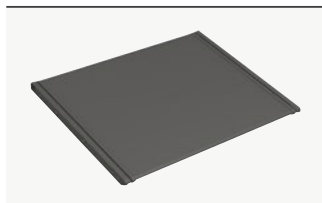
① F007634



① F007635

| Breite des Schanks [mm] | Volumen der Behälter [L] | Artikelnummer | Einbauhöhe – H min [mm] |
|-------------------------|--------------------------|---------------|-------------------------|
| 600 | 2 × 29 + 2 × 8 | F007633 | 298 |
| | 2 × 17 + 2 × 8 | F007634 | |
| | 2 × 40 | F007635 | 506 |

● RIEX feste Deckel / Einlegeböden für GN86, Anthrazit



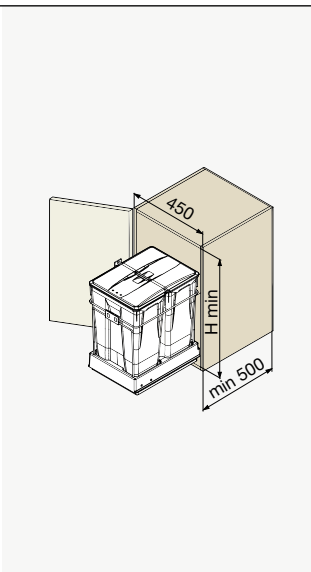
① F008272



① F008277

| Breite des Schanks [mm] | Material | Artikelnummer |
|-------------------------|----------|---------------|
| 600 | Plastik | F008272 |
| | Metall | F008277 |

● RIEX GN57 Sortierer mit Bodenschienen, grau



- Einfache, aber solide Lösung mit Bodenschienen
- Optional sind vordere Halterungen zur Fixierung erhältlich
- Mehrzweckbehälter kann an die Küchenschranktür gehängt werden – unter der Arbeitsplatte

Packungsinhalt:

- Behälter mit Deckel
- Rahmen mit unten festen Schienen
- Installationsanleitung



① F007636



① F007637

| Schrankbreite ab [mm] | Volumen der Behälter [L] | Artikelnummer | Einbauhöhe – H min [mm] |
|-----------------------|--------------------------|---------------|-------------------------|
| 450 | 2 × 35 | F007636 | 600 |
| | 2 × 30 | F007637 | 518 |

● RIEX GN57 Sortierer Mehrzweckbehälter, grau



① F007639



| Artikelnummer | Art des Zubehörs |
|---------------|--|
| F007639 | Mehrzweckbehälter 5 l grau mit grünem Deckel |

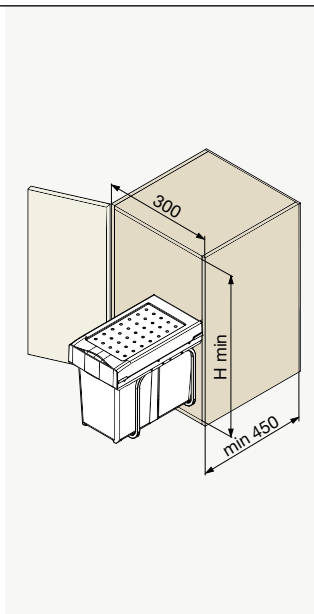
● RIEX GN57 Sortierer Fronttürhalterungen



① F007638

| Artikelnummer | Art des Zubehörs |
|---------------|------------------|
| F007638 | Fronttür-Halter |

● **RIEX GN52 Sortierer mit Schienen, Bodenmontage, Anthrazit**



- Basismodell für die Montage am Schrankboden
- Nicht automatischer Auszug
- Einfache Installation
- Nur noch am Schrank zu befestigen – fertig gepackt

Packungsinhalt:

- Behälter
- Rahmen mit Deckel und Schiebern
- Installationsanleitung



① F007640



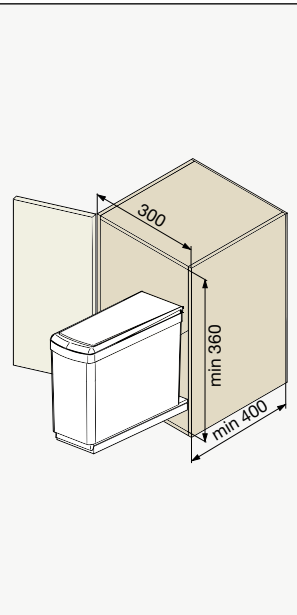
① F007641



① F007642

| Schrankbreite ab [mm] | Volumen der Behälter [L] | Artikelnummer | Einbauhöhe – H min [mm] |
|-----------------------|--------------------------|---------------|-------------------------|
| 300 | 1 × 40 | F007640 | 537 |
| | 1 × 30 | F007641 | 400 |
| | 3 × 10 | F007642 | 400 |

● **RIEX GN58 Sortierer mit Bodenauszug**



- Basismodell für die Montage auf der Unterseite
- Manueller Auszug
- Verschiedene Farben

- Packungsinhalt:**
- Behälter mit Deckel
 - Rahmen mit unterem System der Schienen
 - Installationsanleitung



Ⓜ F007643



Ⓜ F007646



Ⓜ F007644



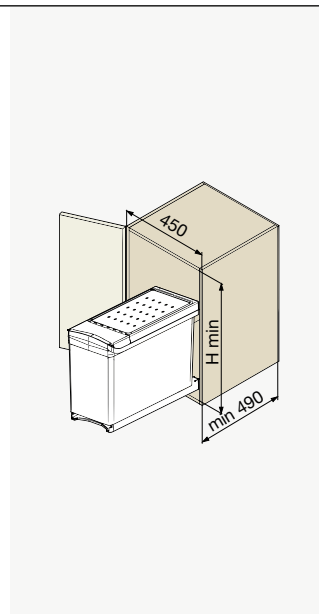
Ⓜ F007647



Ⓜ F007645

| Schrankbreite ab [mm] | Volumen der Behälter [L] | Farbe | Artikelnummer | Einbauhöhe [mm] |
|-----------------------|--------------------------|------------------|---------------|-----------------|
| 300 | 2 × 7,5 | weiß | F007643 | 360 |
| | | lichtgrau | F007644 | |
| | 1 × 16 | weiß | F007645 | |
| | | lichtgrau | F007646 | |
| | | grau + Edelstahl | F007647 | |

● RIEX GN50 Sortierer mit automatischem Auszugssystem, Quarzgrau



- Einfache, aber clevere Lösung mit automatischem Auszug
- 2 Höhen und Kapazitäten

- Packungsinhalt:**
- Behälter
 - Rahmendeckel- und Bodensystem der Schienen
 - Installationsanleitung

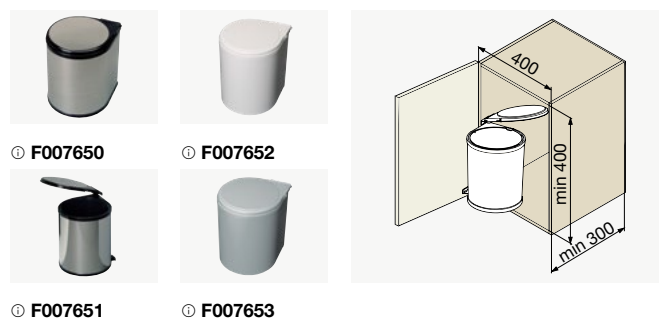
| Schrankbreite ab [mm] | Volumen der Behälter [L] | Artikelnummer | Einbauhöhe – H min [mm] |
|-----------------------|--------------------------|----------------|-------------------------|
| 450 | 2 × 21 | F007648 | 433 |
| | 2 × 16 | F007649 | 372 |

● RIEX GN37 Sortierer



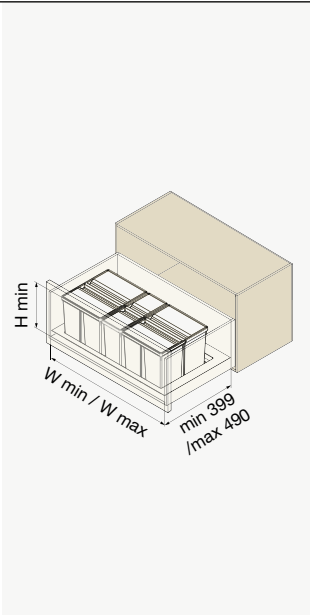
- Einfaches, rundes Modell des Abfallbehälters mit automatisch öffnendem Deckel
- Edelstahl- oder Kunststoffgehäuse

- Packungsinhalt:**
- Abfallbehälter
 - Rahmen für den Einbau
 - Installationsanleitung



| Schrankbreite ab [mm] | Volumen der Behälter [L] | Farbe | Artikelnummer | Einbauhöhe |
|-----------------------|--------------------------|---------------------|----------------|------------|
| 400 | 13 | grau + Edelstahl | F007650 | 400 |
| | | schwarz + Edelstahl | F007651 | |
| | | weiß | F007652 | |
| | | grau + Edelstahl | F007653 | |

● RIEX GN09 Sortierer zum Einsetzen in die Schublade, Anthrazit



- Das Tablett mit den Behältern wird einfach auf den Boden der Küchenschublade gestellt
- Großes Volumen des Behälters bis zu 26 l
- Ideale Lösung für die Schublade unter der Spüle

Packungsinhalt:

- Behälter mit Deckel

ⓘ Tablett ist separat erhältlich



ⓘ F007654 + F007655



ⓘ F007656 + F007657



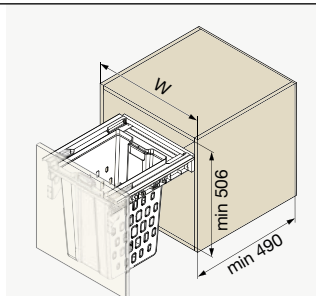
ⓘ F007658 + F007660



ⓘ F007659 + F007660

| Breite des Schrankes [mm] | Volumen der Behälter [L] | Artikelnummer Behälter | Artikelnummer Tablett | Einbauhöhe H min [mm] | Breite Tablett W min / W max [mm] |
|---------------------------|--------------------------|------------------------|-----------------------|-----------------------|-----------------------------------|
| 900 | 2 × 26 + 1 × 11 | F007654 | F007655 | 280 | 730 / 840 |
| 700/800 | 1 × 26 + 2 × 11 | F007656 | F007657 | | 580 / 740 |
| 600 | 1 × 26 + 1 × 11 | F007658 | F007660 | 212 | 429 / 540 |
| 600 | 1 × 26 + 1 × 11 | F007659 | | | |

● **RIEX GN76 Wäschebehälter zum Aufhängen an doppelwandigen Schienen, weiß**



- Universelle Lösung für verschiedene Schubladen
- Ganz in Weiß

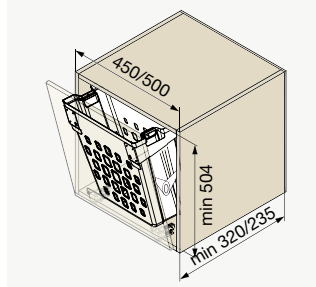
- Packungsinhalt:**
- Abfallbehälter
 - Rahmen zum Einbau in Doppelwandschienen
 - Installationsanleitung



ⓘ Für das komplette Set verwenden Sie die Doppelwandschienen in 500 mm Länge und Höhe ± 86 mm. z.B.: NX40 – F000441

| Breite des Schrank – W [mm] | Volumen der Behälter [L] | Artikelnummer | Einbauhöhe [mm] |
|-----------------------------|--------------------------|----------------|-----------------|
| 600 | 2 × 40 | F007679 | 506 |
| | 1 × 50 | F007680 | |
| 450 | 1 × 50 | F007681 | |
| 400 | 1 × 40 | F007682 | |

● **RIEX GN77 Wäschebehälter Ausklappbarer Wäschekorb, weiß**



- Sämtliches Zubehör erhältlich
- Scharniere müssen vom Kunden zur Verfügung gestellt werden

- Packungsinhalt:**
- Behälter mit Metallrahmen
 - 1 Paar Öffnungsmechaniken



| Schrankbreite ab [mm] | Volumen der Behälter [L] | Artikelnummer | Einbauhöhe [mm] |
|-----------------------|--------------------------|----------------|-----------------|
| 450 | 1 × 50 | F007683 | 504 |
| 500 | 1 × 40 | F007684 | |

ⓘ Die Tür muss an 2 Scharnieren befestigt werden. Empfohlene vollflächige Scharniere – z.B. F000001 oder F000058

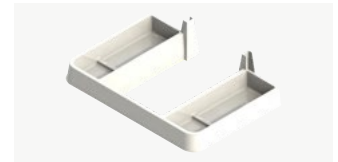
● RIEX Spülen-Untertischeinsätze
GM04 und GM05



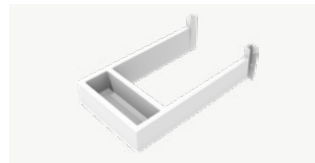
- Gehäuse zum Schutz des unteren Ausschnitts an der Schublade unter der Spüle
- Erhältlich in zwei Tiefen und ausgestattet mit seitlichen/frontalen Schalen
- Alle Modelle sind in den Farben Anthrazit und Weiß erhältlich



① F007707



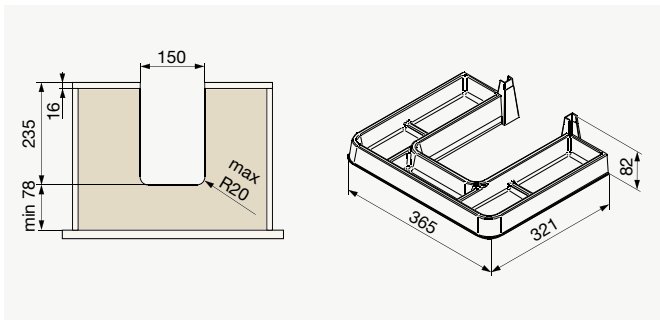
① F007708



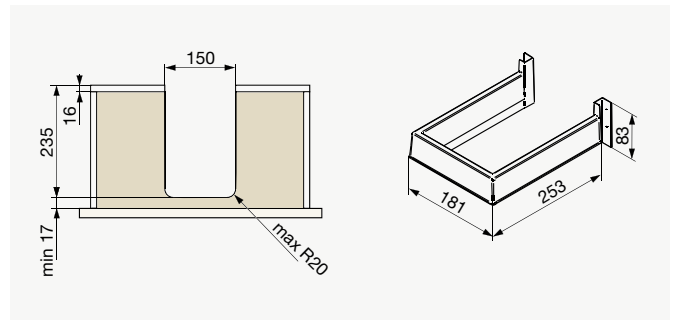
① F007677



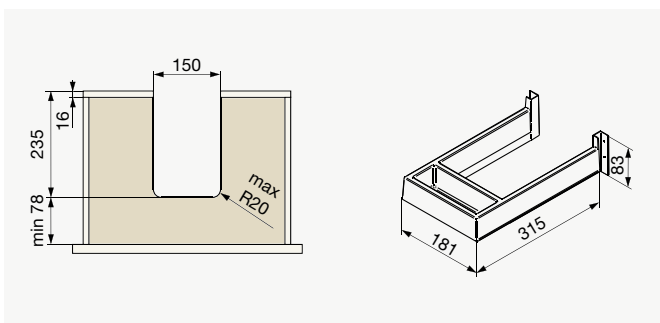
① F007678



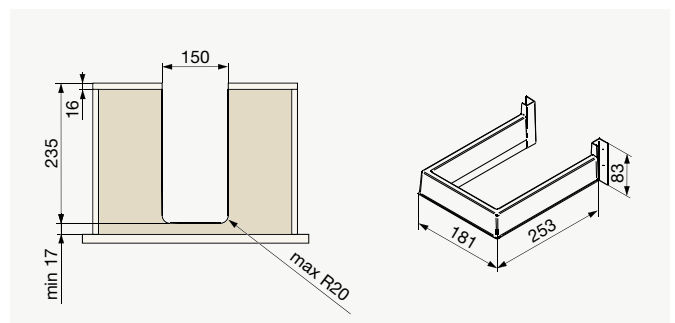
① GM04 (L) – F007673, F007707



① GM04 (S) – F007674, F007708



① GM05 (L) – F007675, F007677



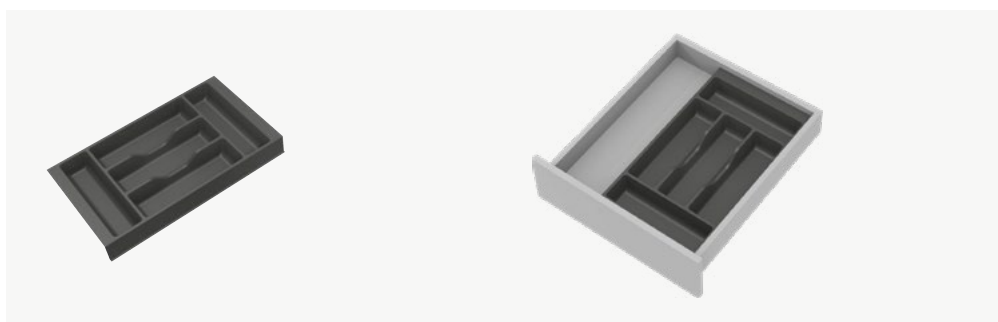
① GM05 (S) – F007676, F007678

| Modell | Schrankbreite ab [mm] | Minimale Schubladentiefe [mm] | Farbe | Artikelnummer |
|--------|-----------------------|-------------------------------|-----------|---------------|
| GM04 | 500 | 350 (L) | weiß | F007673 |
| | | | anthrazit | F007707 |
| | | 270 (S) | weiß | F007674 |
| | | | anthrazit | F007708 |
| GM05 | 300 | 350 (L) | weiß | F007675 |
| | | | anthrazit | F007677 |
| | | 270 (S) | weiß | F007676 |
| | | | anthrazit | F007678 |

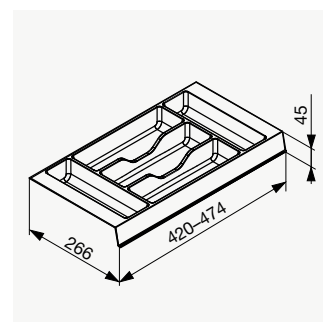
● RIEX GM22 Besteckkästen in Anthrazit



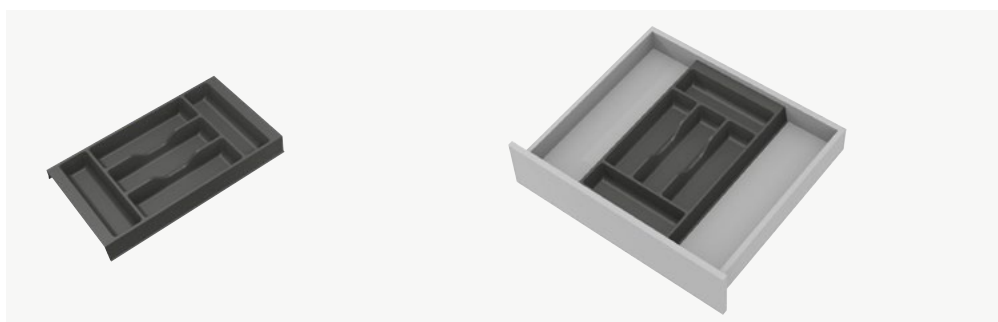
- Clevere Lösung des Besteckkastens
- Wir empfehlen, eine Antirutschmatte in den freien Bereich neben den Besteckschalen zu legen
- Die Maße sind unabhängig von der Breite der Schublade
- Vorgeschnitten für Länge 474 mm – am häufigsten verwendete Tiefe für 500 mm Schubladen
- Seitliche Versionen können auf der linken oder rechten Seite der Schublade montiert werden



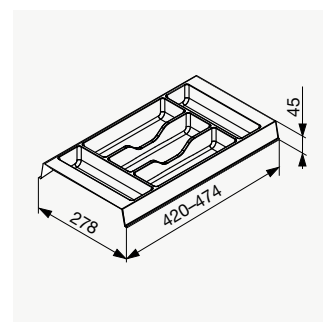
① F007661 – kann sowohl auf der linken als auch auf der rechten Seite der Schublade platziert werden



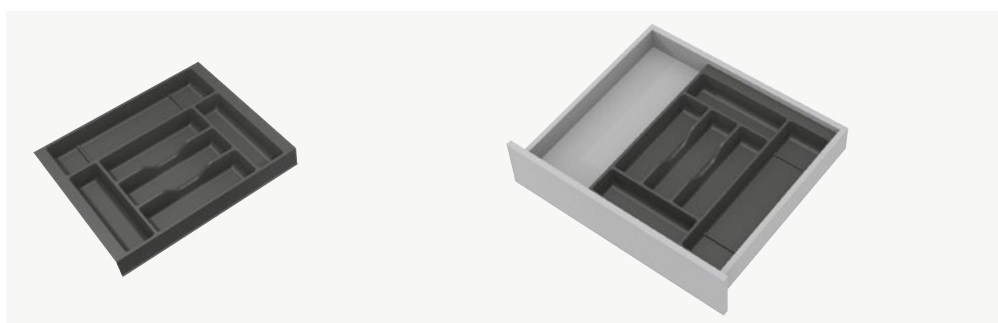
① F007661



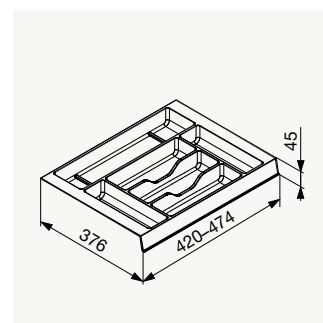
① F007662 – kann in der Mitte der Schublade platziert werden



① F007662



① F007663 – kann sowohl auf der linken als auch auf der rechten Seite der Schublade platziert werden



① F007663



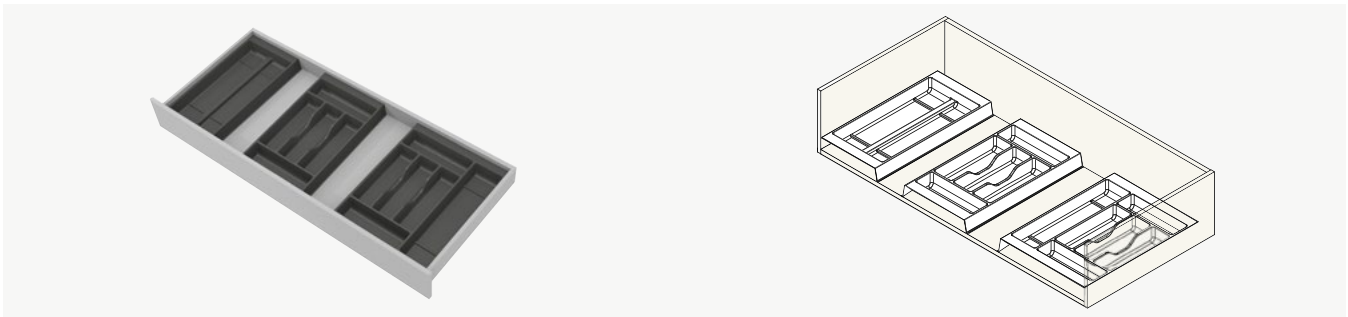
① F007664 – kann sowohl auf der linken als auch auf der rechten Seite der Schublade platziert werden

① F007664

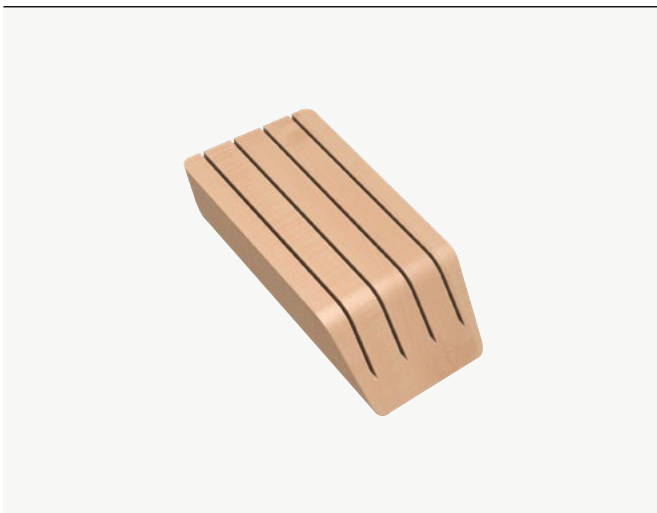
| Breite des Besteckkastens [mm] | Position | Artikelnummer | Tiefe |
|--------------------------------|---------------------------|---------------|-----------|
| 266 | Seite (links oder rechts) | F007661 | 420 - 474 |
| 278 | Zentral | F007662 | |
| 376 | Seite (links oder rechts) | F007663 | |
| 240 | Seite (links oder rechts) | F007664 | |

① Wir empfehlen die Kombination mit einer Antirutschmatte z.B. F003490

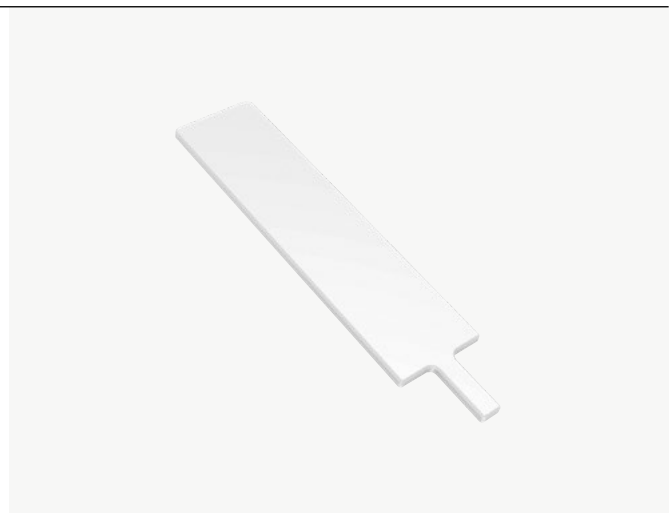
① Anwendungsbeispiel – Alle Besteckkästen können beliebig kombiniert werden. Zum Beispiel F0077663 + F007662 + F007664.



● Zubehör für Besteckkästen GM22



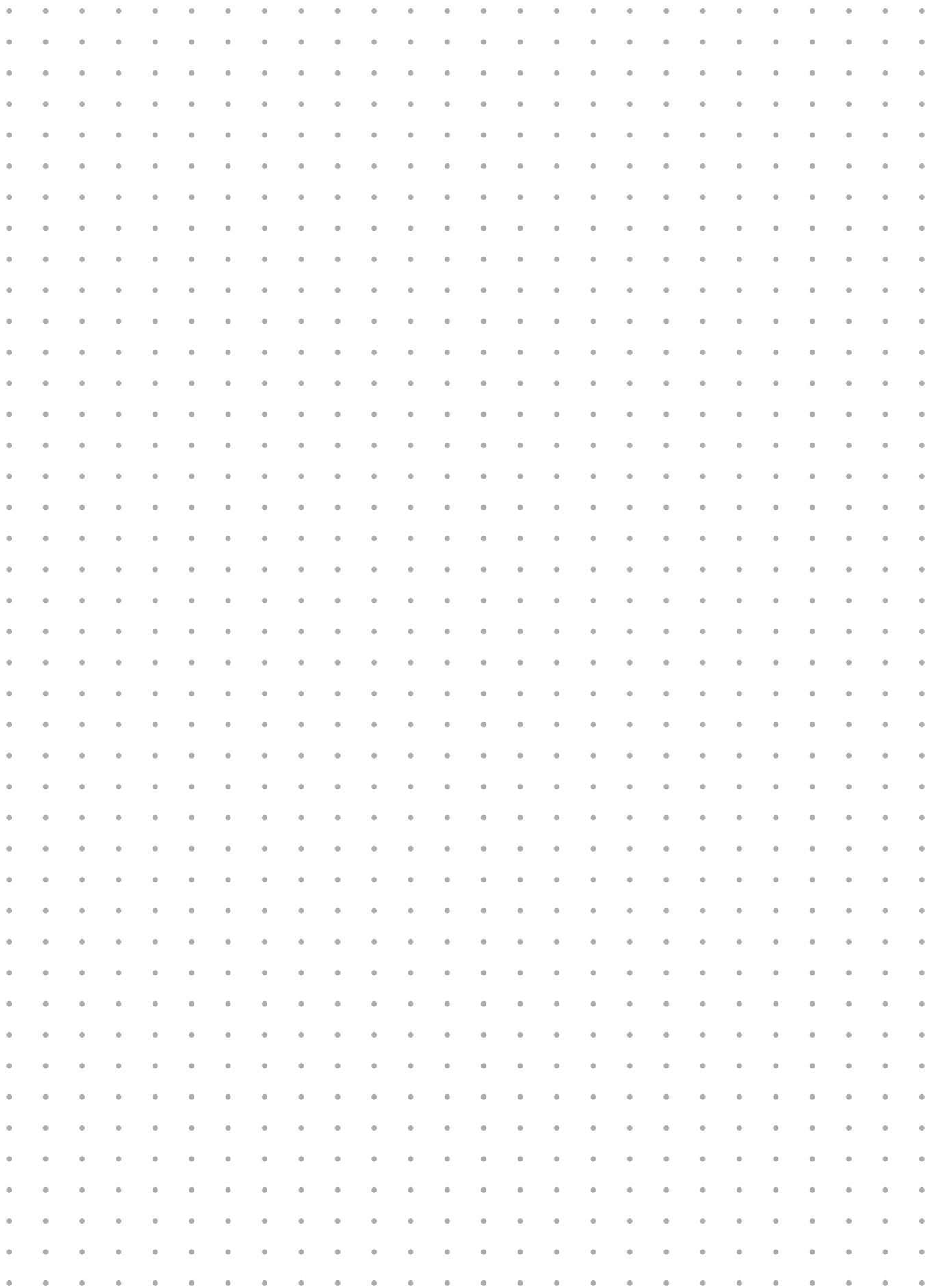
① F007665



① F007666

| Artikelnummer | Art des Sortiments | Für das Produkt |
|---------------|---------------------|------------------|
| F007665 | Messerhalter (Holz) | F007663, F007664 |
| F007666 | Schneidebrett | F007664 |

Notizen



Kontakte

www.hranipex.de
de-hranipex@hranipex.com
+49 362 151 433 0

HRANIPEX GmbH
Südstraße 15 / Halle 7/7b
99867 Gotha
Deutschland